

AY000135

Akcesoria • Czujniki optyczne - Montaż

Akcesoria do czujnika, wspornik montażowy, M4x0,7 40 długi, materiał montażowy do czujnika, wspornik

W zestawie Matka, Śruba, Tarcza zębata



Właściwości mechaniczne

Szerokość	40 mm
Średnica śruby mocującej	2,7
Podziałka gwintu	0,7 mm
Wysokość	60 mm
Długość	40 mm
Typ montażu	Mocowanie śrubowe
Wymiar gwintu	M4

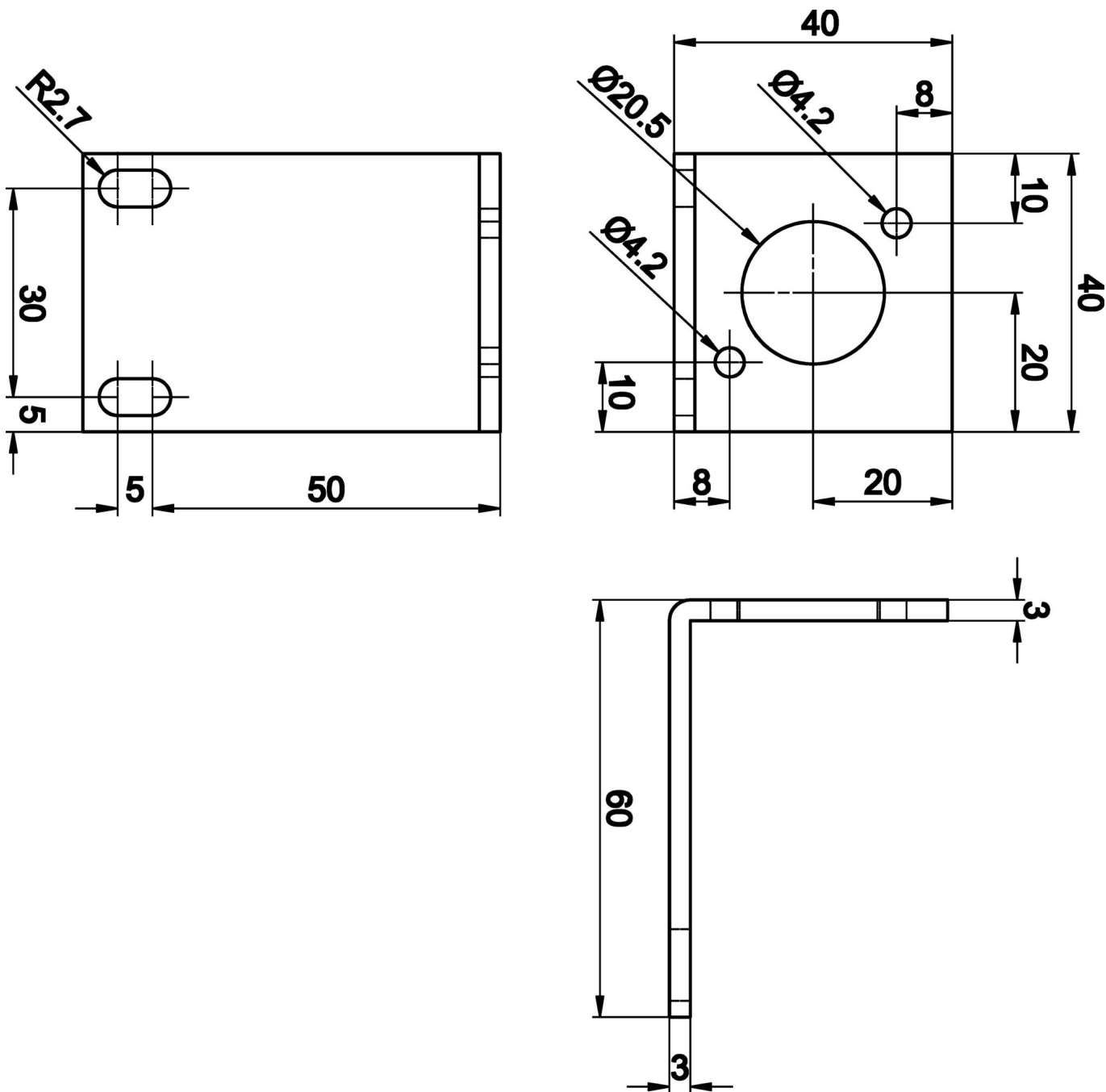
Klasyfikacja

ETIM 8	EC002625 Akcesoria montażowe (szafa sterownicza)
--------	--

Więcej informacji

Grupa produktów IPF	900 Akcesoria
Wymiary opakowania	175 x 100 x 40 mm
Masa brutto	80 g
Numer taryfy celnej	73269098
Numer WEEE	40951076
Zgodność z REACH	Tak
Zgodność z dyrektywą RoHS	Tak

Rysunek wymiarowy



Instalacja

Instalacja może być przeprowadzona wyłącznie przez wykwalifikowanego elektryka!



Usuwanie odpadów

Numer WEEE zgodnie z § 6 ust. 3 ElektroG: 40951076

Instrukcje bezpieczeństwa

/ Przed uruchomieniem należy upewnić się, że przestrzegane są wszystkie instrukcje bezpieczeństwa zawarte w dokumentacji produktu.

/ Korzystanie z tych produktów jest zabronione, jeśli mają one bezpośredni wpływ na bezpieczeństwo osobiste.