

AY000135

辅料 • 光学传感器 - 安装

附件 传感器, 安装角架, M4x0.7 40long, 传感器的安装材料, 托架

包括 坚果, 螺钉, 齿形垫圈



机械特征

宽度	40 mm
螺丝安装的直径	2.7
螺纹间距	0.7 mm
高度	60 mm
长度	40 mm
安装方法	螺钉安装
导光板	M4

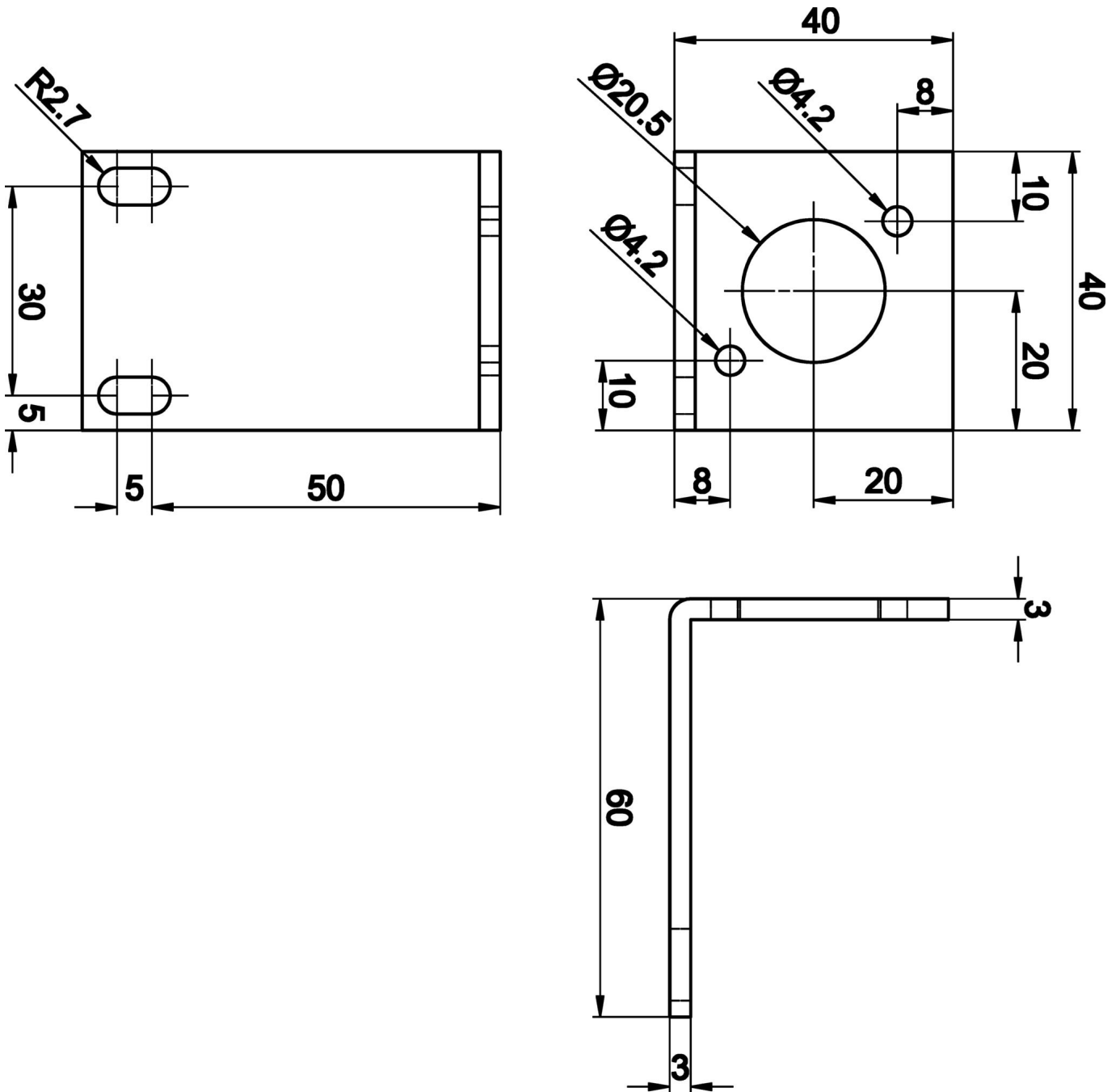
种类

ETIM 8	EC002625 安装附件(控制柜)
--------	--------------------

更多

IPF产品组	900个配件
包装尺寸	175 x 100 x 40 mm
总重量	80 g
海关税号	73269098
WEEE编号	40951076
适应性强	是
符合RoHS标准	是

尺寸图



安装
安装工作只能由合格的电工来完成!



废弃处理
根据第 6 条第 3 款 ElektroG 规定的 WEEE
编号：40951076

安全警告

- ! 在初始操作之前，请确保遵循产品信息中可能提供的所有安全说明。
- ! 切勿在人的安全取决于其功能的应用中使用这些设备。