

AY000138

Accessoires • Montage - Support à rotule

Accessoires Capteur, kit de fixation, métal, rotule



Propriétés mécaniques

Matériau	Métal
----------	-------

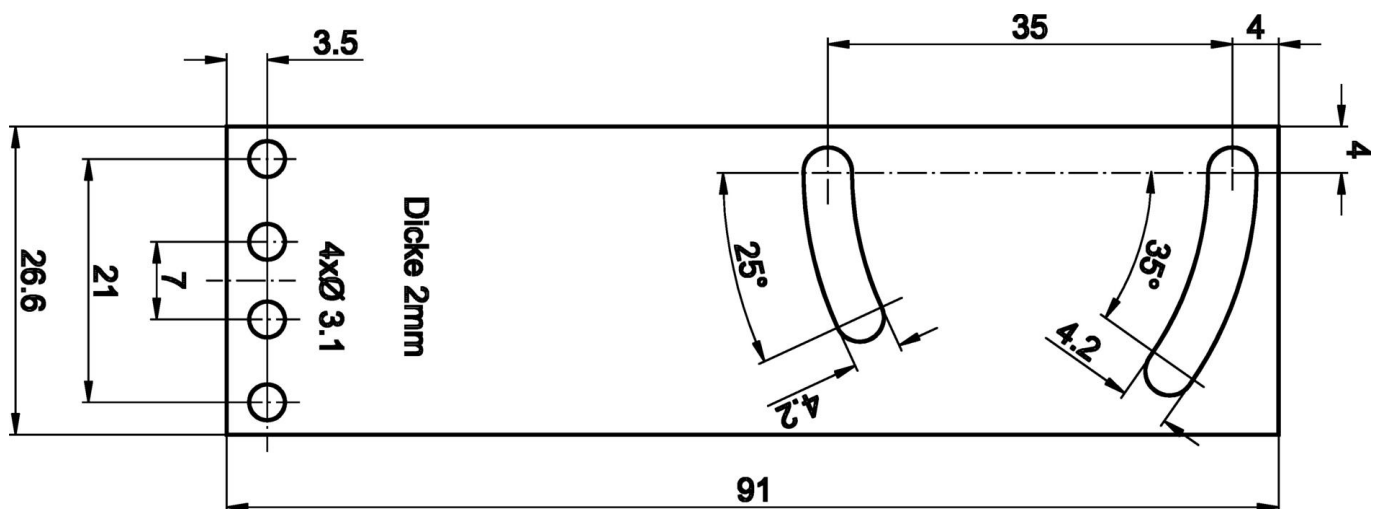
Classification

ETIM 8	EC002024 Accessoires/pièces de rechange pour auxiliaires de commande
--------	--

Autre

Groupe de produits IPF	900 Accessoires
Dimensions de l'emballage	175 x 100 x 9 mm
Poids brut	70 g
Numéro de tarif douanier	73269098
Numéro WEEE	40951076
Conforme à REACH	Oui
Conforme à la directive RoHS	Oui

Schéma d'encombrement



**Montage**

Le montage / l'installation ne doit être effectué que par un électricien spécialisé !

**Élimination**

Numéro WEEE selon § 6 alinéa 3 ElektroG :
40951076

Consignes de sécurité

- / Avant la mise en service, veuillez vous assurer que toutes les consignes de sécurité figurant éventuellement dans la documentation du produit ont été respectées.
- / En cas d'impact direct sur la sécurité des personnes, l'utilisation de ces produits est interdite.