

## AY000143

### Accesorios • Soporte de rótula

accesorios sensor, Soporte, 56x55x26mm, Aluminio anodizado, rótula

Inclusive Placa de montaje, Tuerca, Tornillo



#### Datos mecánicos

Ancho	26 mm
Altura	56 mm
Longitud	55 mm
Superficie	recubrimiento de teflón
Material	Aluminio

#### Otros datos

Versión	Soporte de rótula
---------	-------------------

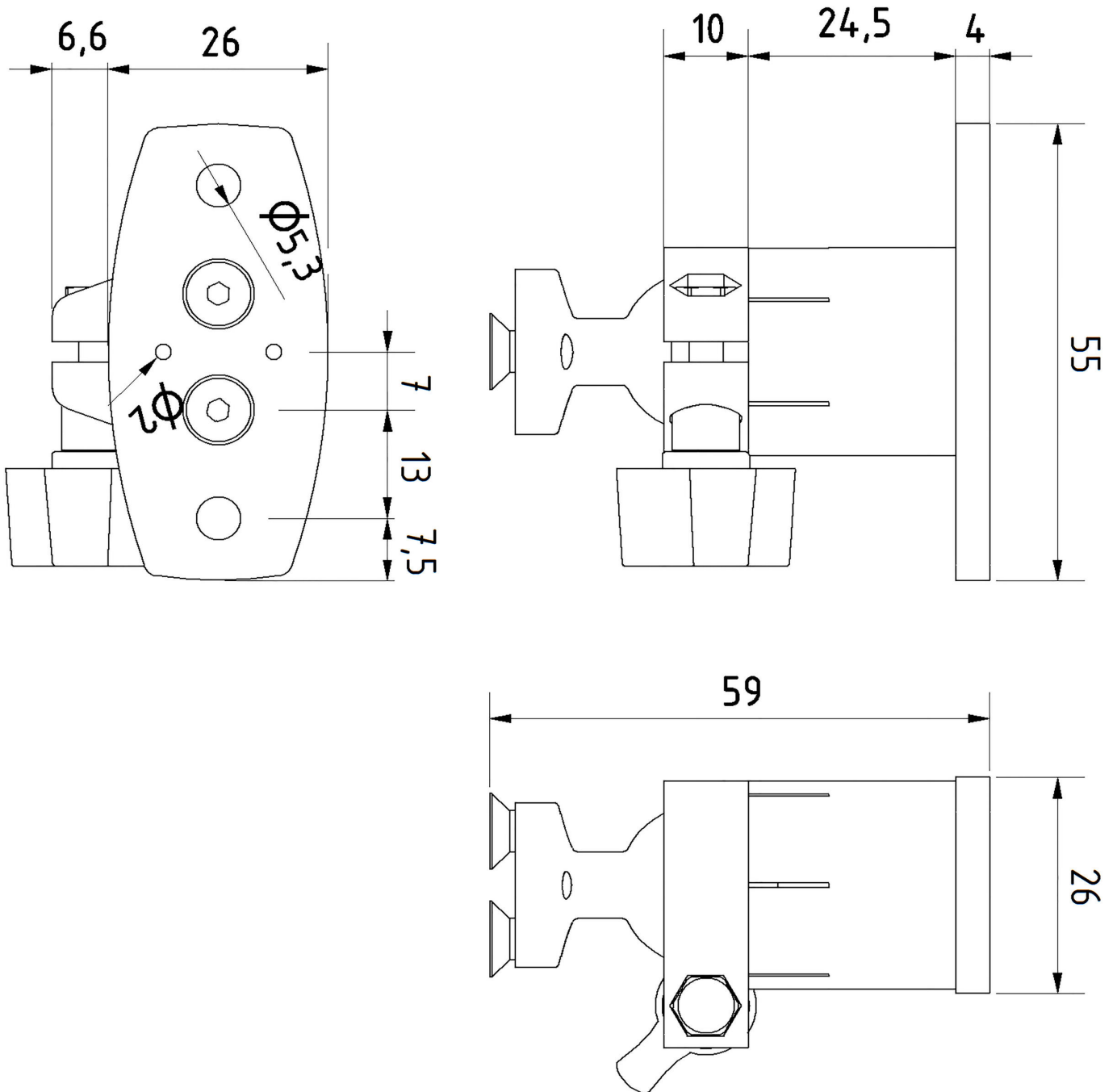
#### Clasificación

ETIM 8	EC002024 Accesorios/piezas de repuesto para dispositivos de mando
--------	---

#### Más

Grupo de productos ipf	900 Accesorios
dimensiones de embalaje	150 x 100 x 30 mm
Peso bruto	62 g
Código arancelario	76169990
WEEE número	40951076
Conforme a REACH	Sí
Conforme a RoHS	Sí

**Dibujo acotado**



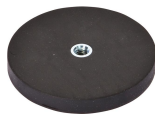
**Extracto del programa de accesorios**

**AY000128**



Accesorios, imán,  $\Phi 47\text{mm}$ , ferrita dura, rosca interior M6, 200°C, acero

**AY000129**



Accesorios, imán,  $\Phi 66\text{mm}$ , neodimio-hierro-boro, rosca interior M6, caucho

Encontrará más accesorios en nuestra página web

**Montaje**

El montaje/la instalación solo debe ser llevado a cabo por electricistas cualificados.

**Eliminación de residuos**

Número WEEE según § 6 párrafo 3 ElektroG:  
40951076

**Indicaciones de seguridad**

- / Antes de la puesta en marcha, asegúrese de que se han respetado todas las indicaciones de seguridad indicadas en la documentación del producto.
- / El uso de estos productos está prohibido si tienen un efecto directo en la seguridad de las personas.