

## AY000143

### Accessoires • Montage - Support à rotule

Accessoires Capteur, support, 56x55x26mm, aluminium anodisé/anodisé, articulation à rotule

Y compris Plaque de montage, Mère, Vis



#### Propriétés mécaniques

Largeur	26 mm
Hauteur	56 mm
Longueur	55 mm
Surface	revêtu de téflon
Matériau	Aluminium

#### Autres caractéristiques

Version	Support à rotule
---------	------------------

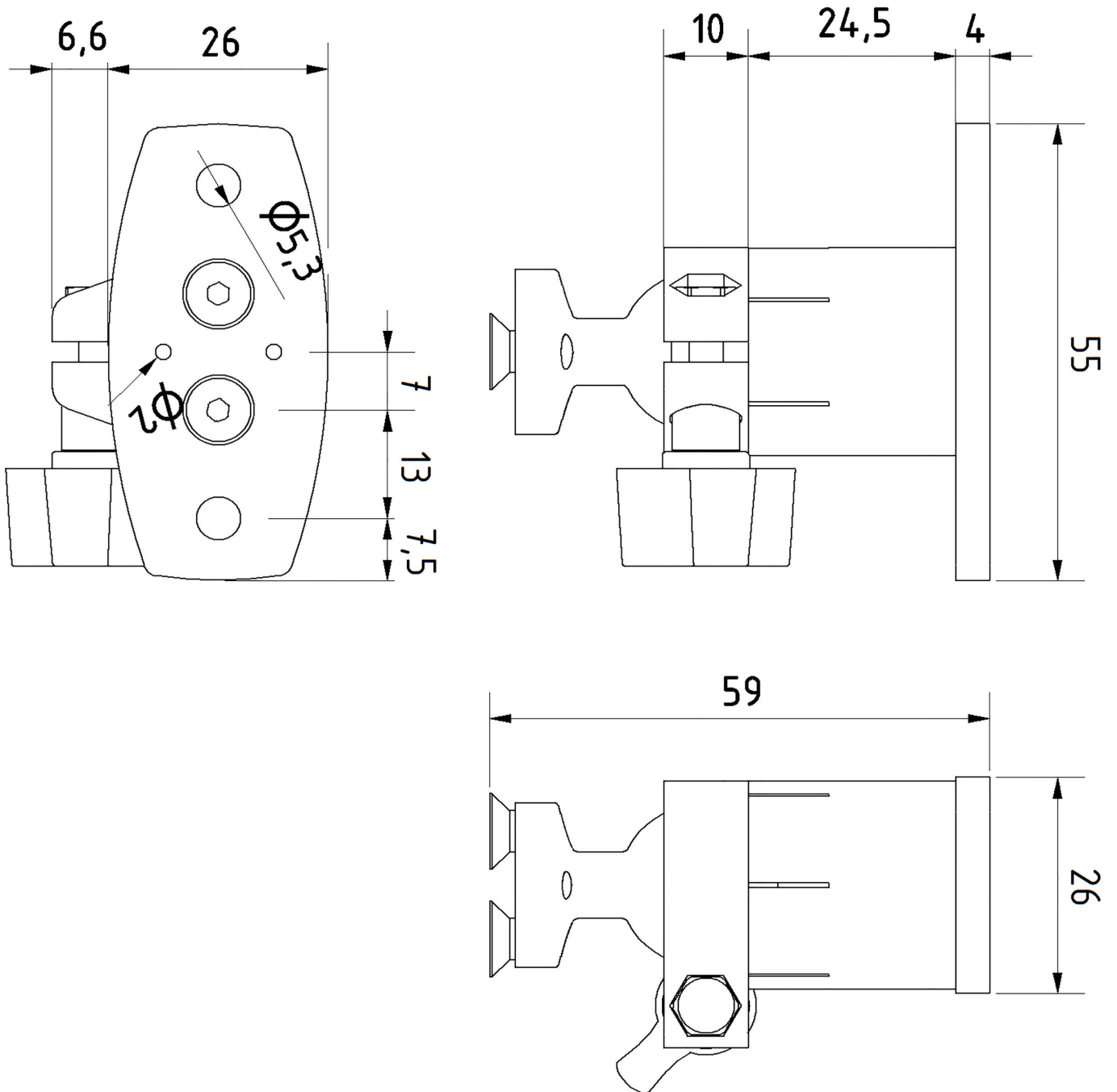
#### Classification

ETIM 8	EC002024 Accessoires/pièces de rechange pour auxiliaires de commande
--------	--

#### Autre

Groupe de produits IPF	900 Accessoires
Dimensions de l'emballage	150 x 100 x 30 mm
Poids brut	62 g
Numéro de tarif douanier	76169990
Numéro WEEE	40951076
Conforme à REACH	Oui
Conforme à la directive RoHS	Oui

Schéma d'encombrement



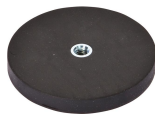
Extrait de la gamme d'accessoires

**AY000128**



Accessoires, aimant,  $\Phi 47\text{mm}$ , ferrite dure, filetage intérieur M6, 200°C, acier

**AY000129**



Accessoires, aimant,  $\Phi 66\text{mm}$ , néodyme-fer-bore, filetage intérieur M6, caoutchouc

**Vous trouverez d'autres accessoires sur notre site Internet**

**Montage**

Le montage / l'installation ne doit être effectué que par un électricien spécialisé !

**Élimination**

Numéro WEEE selon § 6 alinéa 3 ElektroG :  
40951076

**Consignes de sécurité**

/ Avant la mise en service, veuillez vous assurer que toutes les consignes de sécurité figurant éventuellement dans la documentation du produit ont été respectées.

/ En cas d'impact direct sur la sécurité des personnes, l'utilisation de ces produits est interdite.