

## AY000143

### Accessori • Montaggio - supporto del giunto sferico

Accessori Sensore, supporto, 56x55x26mm, alluminio anodizzato/anodizzato, giunto sferico

Incluso Montageplatte, Madre, Vite



#### Proprietà meccaniche

Larghezza	26 mm
Altezza	56 mm
Lunghezza	55 mm
Superficie	rivestimento in teflon
Materiale	Alluminio

#### Altre proprietà

Versione	Supporto per giunto sferico
----------	-----------------------------

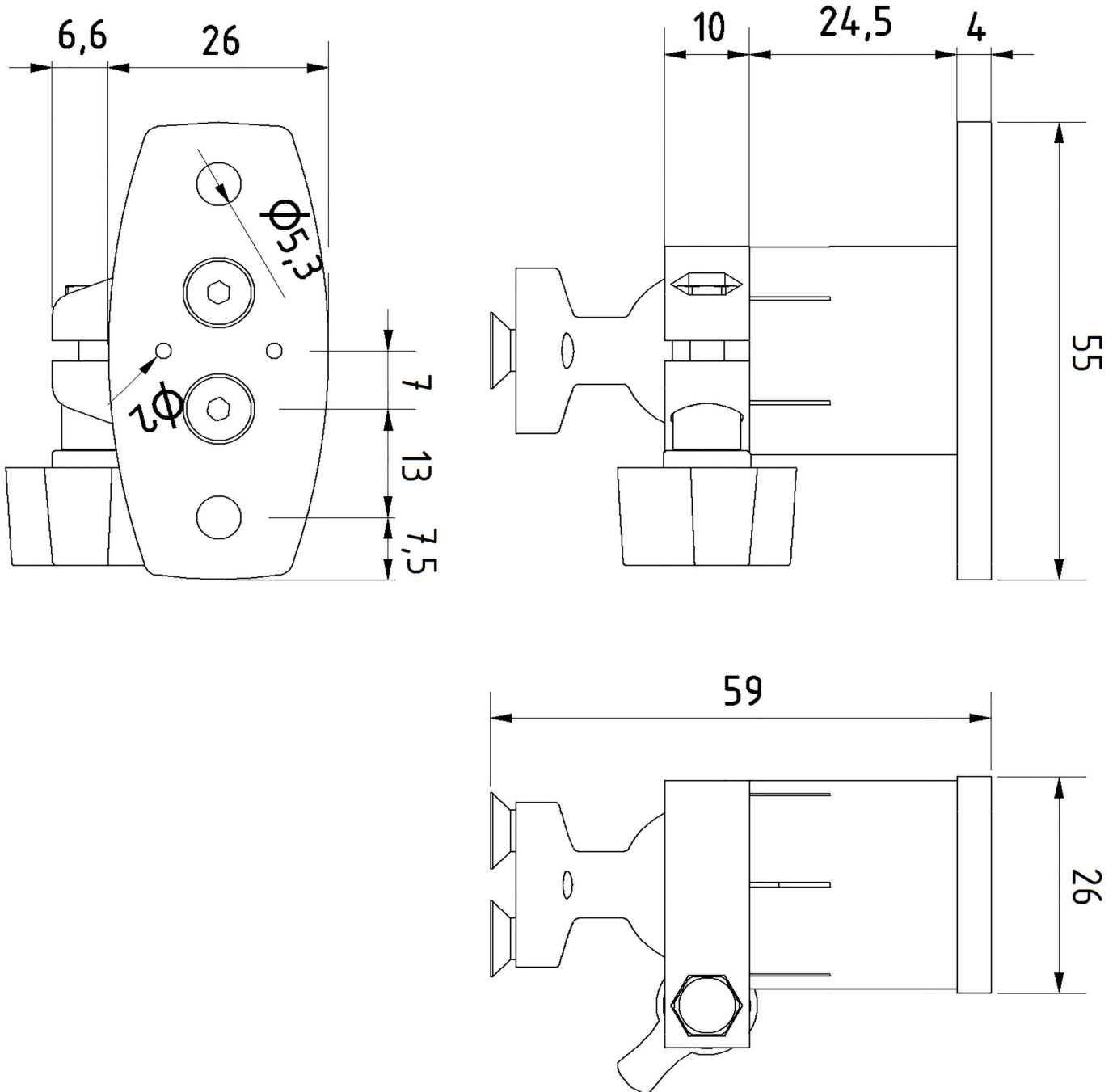
#### Classificazione

ETIM 8	EC002024 Accessori/ricambi per unità di controllo
--------	---

#### Ulteriori informazioni

Gruppo di prodotti IPF	900 Accessori
Dimensioni dell'imballaggio	150 x 100 x 30 mm
Peso lordo	62 g
Numero di tariffa doganale	76169990
Numero WEEE	40951076
Conforme a REACH	Sì
Conforme alla direttiva RoHS	Sì

Disegno quotato



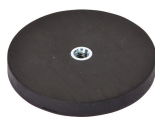
Estratto del programma di accessori

**AY000128**



Accessori, magnete, Ø47mm,  
ferrite dura, filettatura interna  
M6, 200°C, acciaio

**AY000129**



Accessori, magnete, Ø66mm,  
neodimio-ferro-boro, filettatura  
interna M6, gomma

Ulteriori accessori sono disponibili sulla nostra homepage

**Installazione**

L'installazione deve essere eseguita esclusivamente da un elettricista qualificato!

**Smaltimento dei rifiuti**

Numero RAEE secondo § 6 par. 3 ElektroG:  
40951076

**Istruzioni di sicurezza**

- / Prima della messa in funzione, accertarsi che siano state rispettate tutte le indicazioni di sicurezza contenute nella documentazione del prodotto.
- / L'uso di questi prodotti è vietato se ha un impatto diretto sulla sicurezza personale.