

## AY000143

### Akcesoria • Montaż - uchwyt przegubu kulowego

Akcesoria Czujnik, uchwyt, 56x55x26mm, aluminium anodowane/anodowane, przegub kulowy

W zestawie Płyta montażowa, Matka, Śruba



#### Właściwości mechaniczne

Szerokość	26 mm
Wysokość	56 mm
Długość	55 mm
Powierzchnia	powłoka teflonowa
Materiał	Aluminium

#### Inne właściwości

Wersja	Uchwyt przegubu kulowego
--------	--------------------------

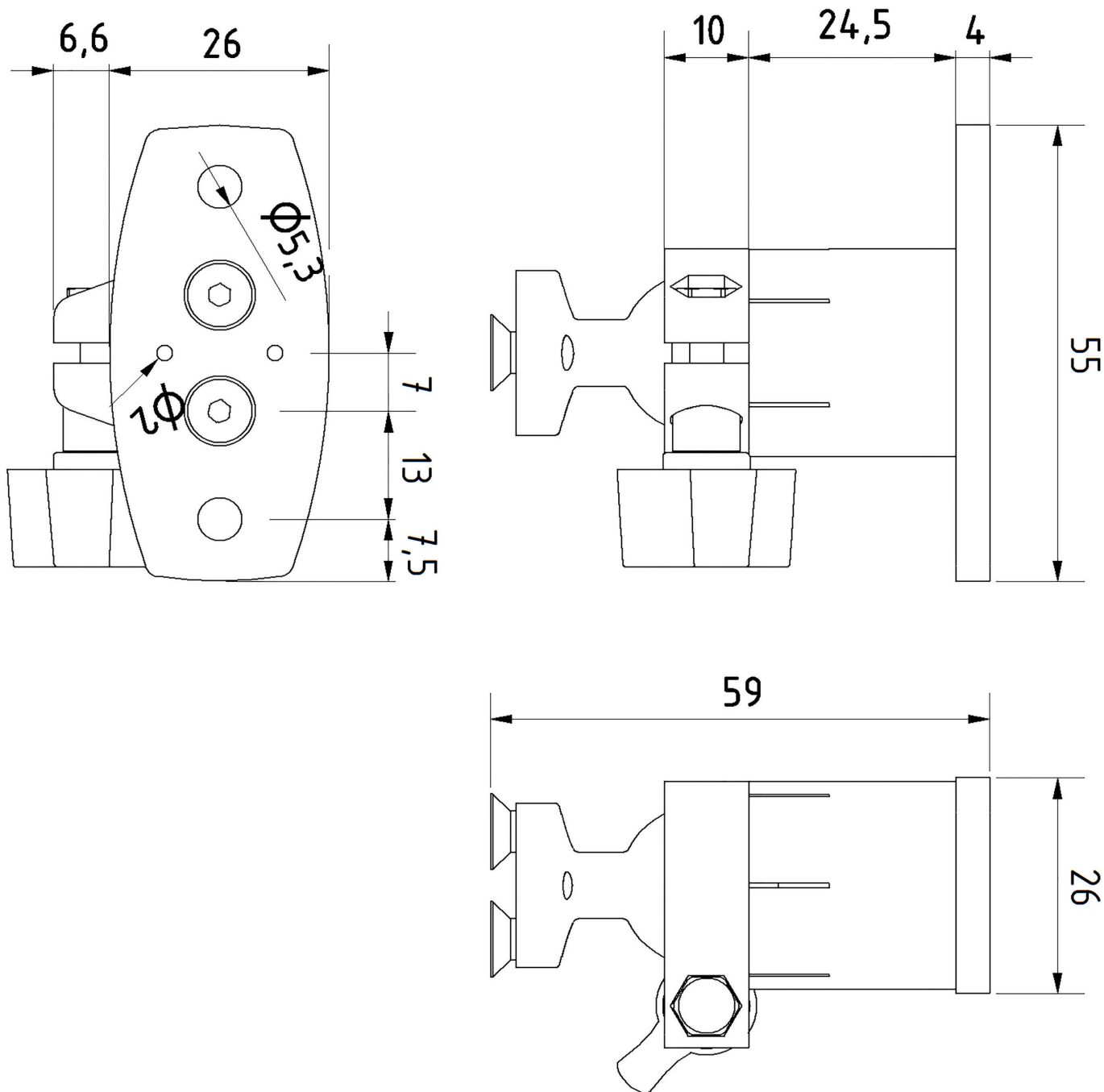
#### Klasyfikacja

ETIM 8	EC002024 Akcesoria/części zamienne do jednostek sterujących
--------	---

#### Więcej informacji

Grupa produktów IPF	900 Akcesoria
Wymiary opakowania	150 x 100 x 30 mm
Masa brutto	62 g
Numer taryfy celnej	76169990
Numer WEEE	40951076
Zgodność z REACH	Tak
Zgodność z dyrektywą RoHS	Tak

Rysunek wymiarowy



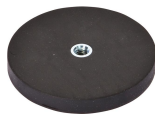
Fragment programu akcesoriów

**AY000128**



Akcesoria, magnes,  $\varnothing 47\text{mm}$ ,  
twardy ferryt, gwint wewnętrzny  
M6, 200°C, stal

**AY000129**



Akcesoria, magnes,  $\varnothing 66\text{mm}$ ,  
neodymowo-żelazowo-borowy,  
gwint wewnętrzny M6, guma

Więcej akcesoriów można znaleźć na naszej stronie internetowej

**Instalacja**

Instalacja może być przeprowadzona wyłącznie przez wykwalifikowanego elektryka!

**Usuwanie odpadów**

Numer WEEE zgodnie z § 6 ust. 3 ElektroG:  
40951076

**Instrukcje bezpieczeństwa**

- / Przed uruchomieniem należy upewnić się, że przestrzegane są wszystkie instrukcje bezpieczeństwa zawarte w dokumentacji produktu.
- / Korzystanie z tych produktów jest zabronione, jeśli mają one bezpośredni wpływ na bezpieczeństwo osobiste.