

## AY000143

### Acessórios • Suporte de junta esférica

sensor de acessórios, suporte, 56x55x26mm, alumínio anodizado, junta esférica

incluindo Placa de montagem, Mãe, Parafuso



#### Características mecânicas

Largo	26 mm
Altura	56 mm
Comprimento	55 mm
Superfície	revestido a teflon
Material	Alumínio

#### Outras características

Versão	Suporte de junta esférica
--------	---------------------------

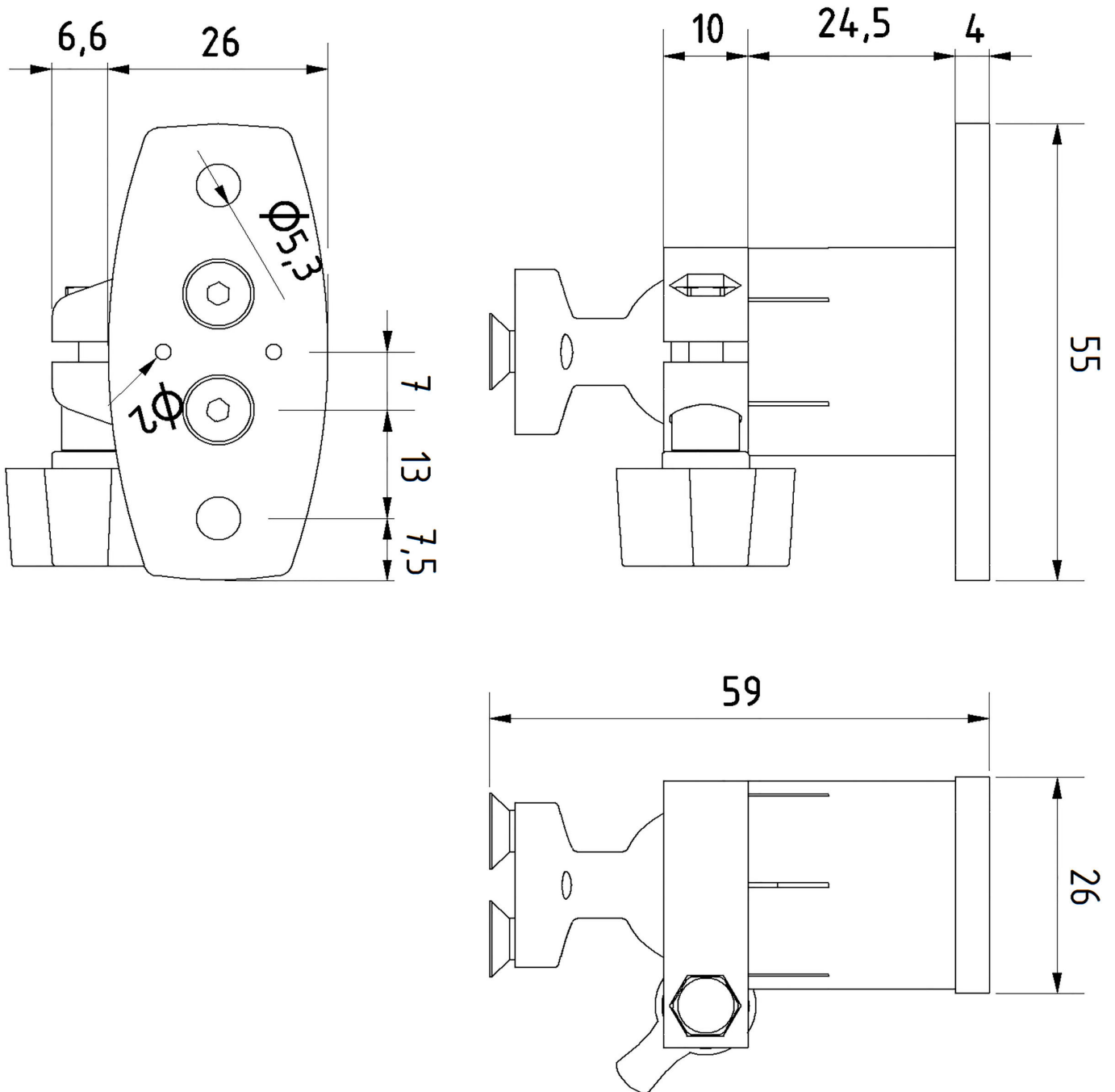
#### Classificação

ETIM 8	EC002024 Acessórios/peças sobressalentes para dispositivos de comando
--------	---

#### Mais

Grupo de produtos IPF	900 acessórios
dimensões da embalagem	150 x 100 x 30 mm
Peso bruto	62 g
Número da pauta aduaneira	76169990
Número WEEE	40951076
Em conformidade com o REACH	Sim
Conformidade com RoHS	Sim

**Desenho dimensional**



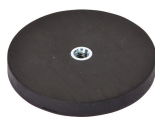
**Programa de acessórios de extracção**

**AY000128**



Acessórios, íman,  $\Phi 47\text{mm}$ , ferrite dura, rosca interna M6, 200°C, aço

**AY000129**



Acessórios, íman,  $\Phi 66\text{mm}$ , neodímio-ferro-boro, rosca interna M6, borracha

Pode encontrar mais acessórios na nossa página inicial

**Instalação**

A montagem / instalação só pode ser efectuada por um electricista qualificado!

**Eliminação**

Número WEEE de acordo com § 6 para. 3  
ElektroG: 40951076

**Avisos de segurança**

- / Antes da primeira utilização, certifique-se de que segue todas as instruções de segurança que possam ser fornecidas nas informações sobre o produto.
- / Nunca utilize estes dispositivos em aplicações em que a segurança de uma pessoa dependa da sua funcionalidade.