

AY000143

辅料 • 装配 - 球节支架

配件传感器, 支架, 56x55x26mm, 阳极氧化铝, 球形接头

包括 安装板, 坚果, 螺钉



机械特征

宽度	26 mm
高度	56 mm
长度	55 mm
表面	聚四氟乙烯涂层
材料	铝合金

其他特点

型号	球形接头支架
----	--------

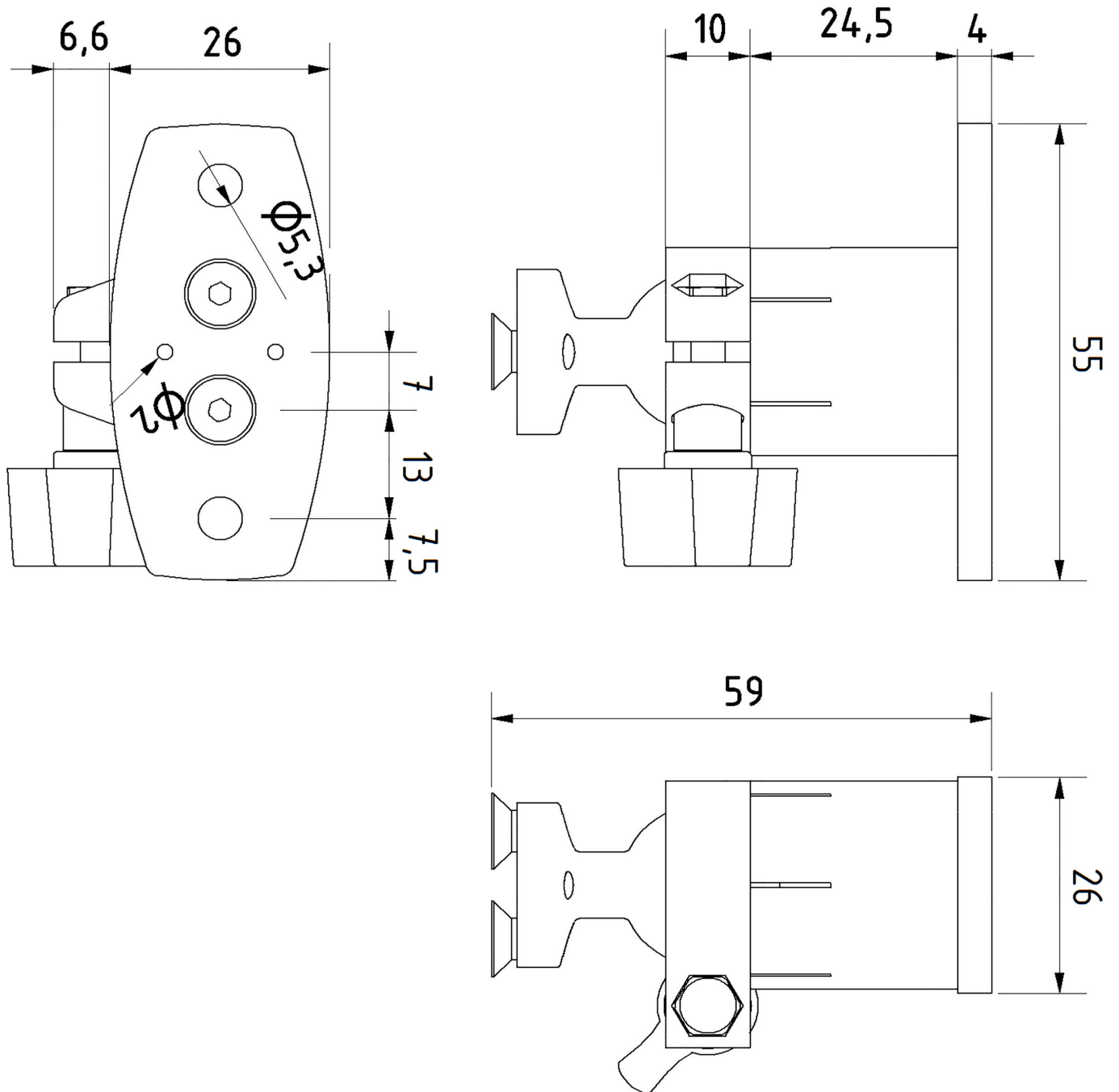
种类

ETIM 8	EC002024 指挥装置的附件/备用件
--------	----------------------

更多

IPF产品组	900个配件
包装尺寸	150 x 100 x 30 mm
总重量	62 g
海关税号	76169990
WEEE编号	40951076
适应性强	是
符合RoHS标准	是

尺寸图



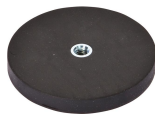
摘录配件方案

AY000128



配件, 磁铁, $\Phi 47$ mm, 硬质铁
氧体, M6 内螺纹, 200°C, 钢质

AY000129



配件, 磁铁, $\Phi 66$ 毫米, 钕铁硼
, 内螺纹 M6, 橡胶

您可以在我们的主页上找到更多配件



安装
安装工作只能由合格的电工来完成!



废弃处理
根据第 6 条第 3 款 ElektroG 规定的 WEEE
编号：40951076

安全警告

- / 在初始操作之前，请确保遵循产品信息中可能提供的所有安全说明。
- / 切勿在人的安全取决于其功能的应用中使用这些设备。