

AY000145

Accesorios • Montaje

accesorios sensor, Placa adaptadora, 3x30x85mm, V2A



Datos mecánicos

Ancho	85 mm
Altura	3 mm
Longitud	30 mm
Material	Acero inoxidable 1.4301
Accesorios para	Soporte de rótula AY000143

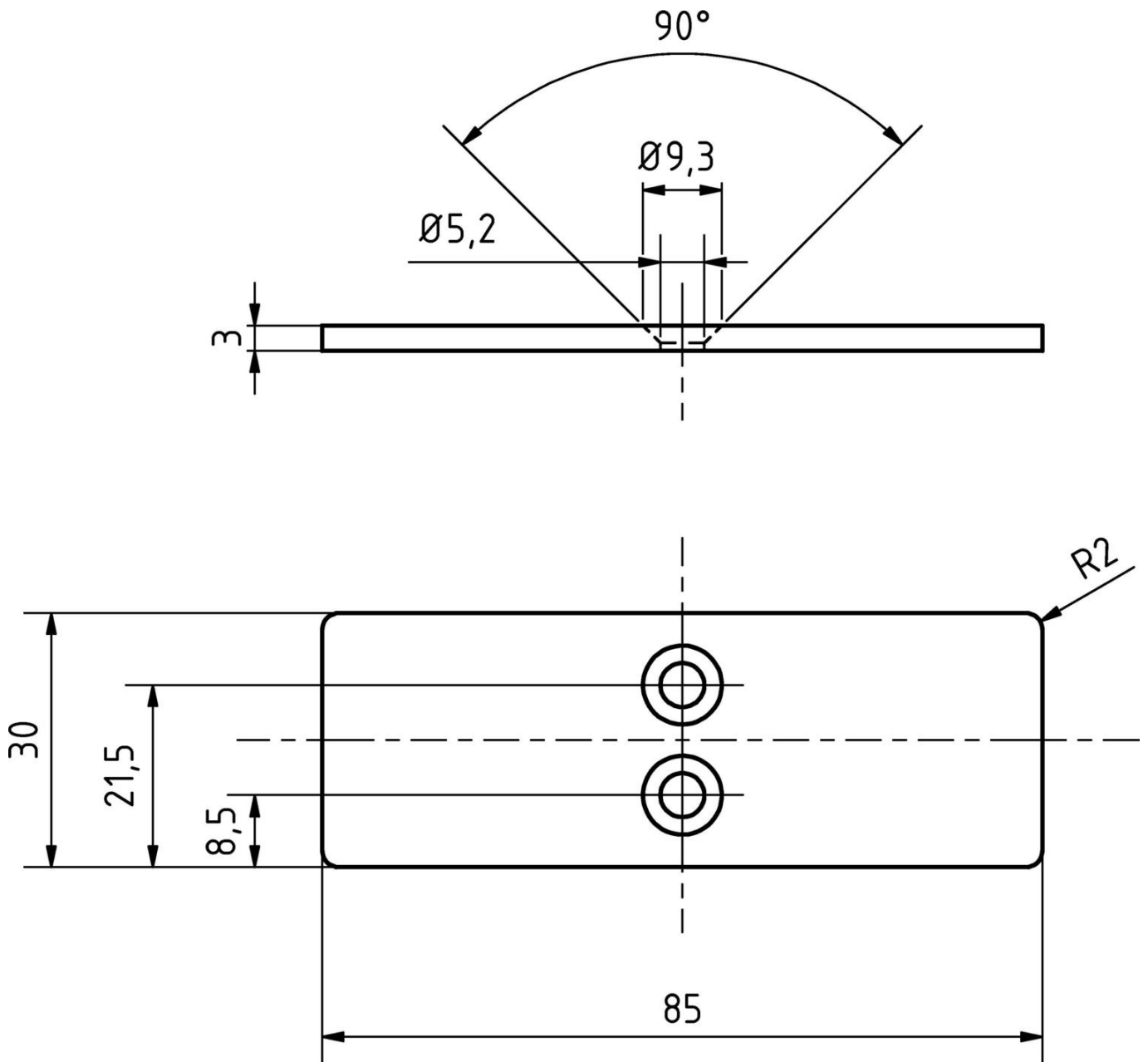
Clasificación

ETIM 8	EC002024 Accesorios/piezas de repuesto para dispositivos de mando
--------	---

Más

Grupo de productos ipf	900 Accesorios
dimensiones de embalaje	170 x 100 x 3 mm
Peso bruto	56 g
Código arancelario	73269098
WEEE número	40951076
Conforme a REACH	Sí
Conforme a RoHS	Sí

Dibujo acotado



Montaje

El montaje/la instalación solo debe ser llevado a cabo por electricistas cualificados.



Eliminación de residuos

Número WEEE según § 6 párrafo 3 ElektroG: 40951076

Indicaciones de seguridad

! Antes de la puesta en marcha, asegúrese de que se han respetado todas las indicaciones de seguridad indicadas en la documentación del producto.

! El uso de estos productos está prohibido si tienen un efecto directo en la seguridad de las personas.