

AY000145

Accessoires • Montage

Accessoires Capteur, plaque d'adaptation, 3x30x85mm, V2A



Propriétés mécaniques

Largeur	85 mm
Hauteur	3 mm
Longueur	30 mm
Matériau	Acier inoxydable 1.4301
Accessoires pour	Support à rotule AY000143

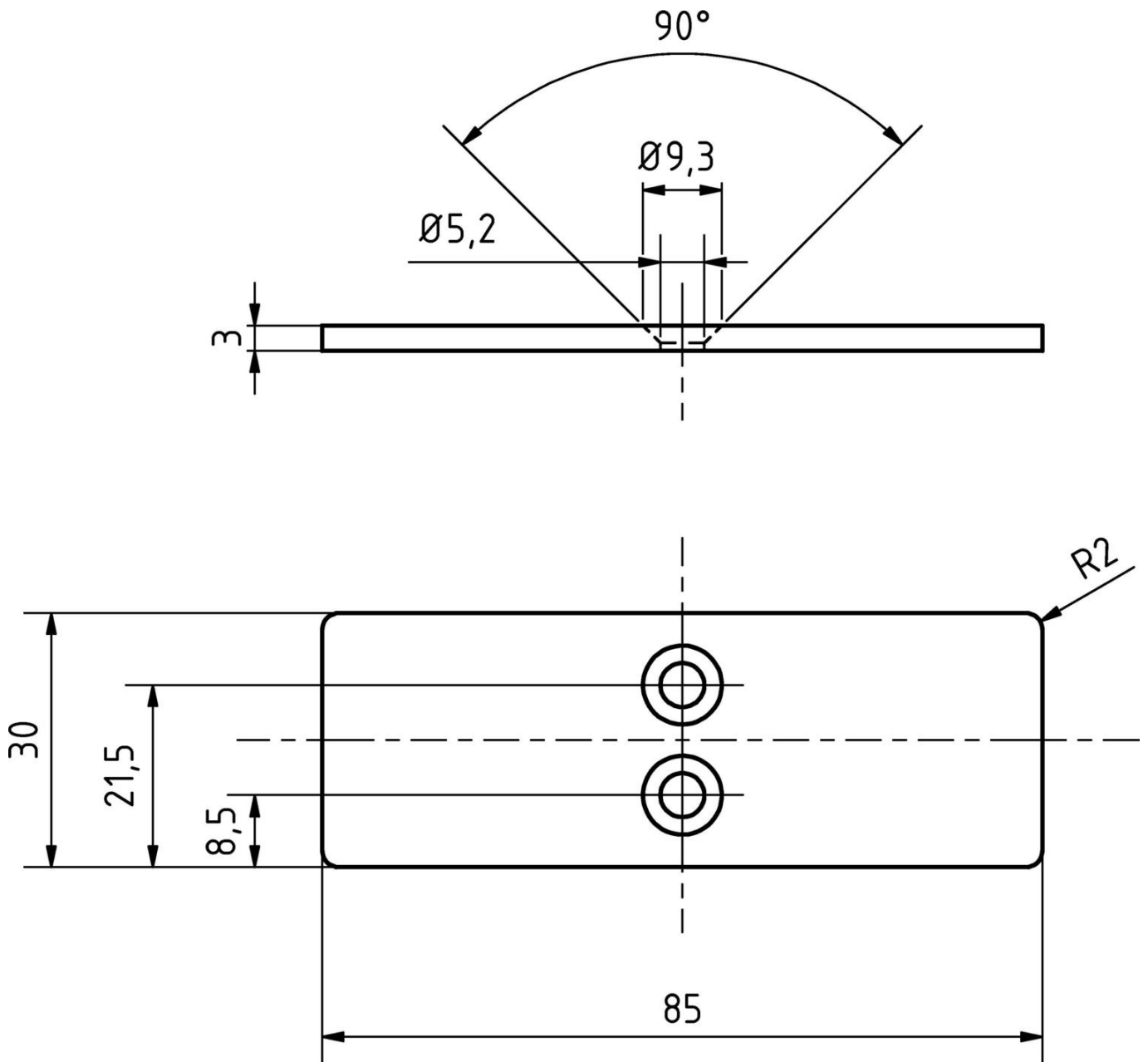
Classification

ETIM 8	EC002024 Accessoires/pièces de rechange pour auxiliaires de commande
--------	--

Autre

Groupe de produits IPF	900 Accessoires
Dimensions de l'emballage	170 x 100 x 3 mm
Poids brut	56 g
Numéro de tarif douanier	73269098
Numéro WEEE	40951076
Conforme à REACH	Oui
Conforme à la directive RoHS	Oui

Schéma d'encombrement



Montage

Le montage / l'installation ne doit être effectué que par un électricien spécialisé !



Élimination

Numéro WEEE selon § 6 alinéa 3 ElektroG : 40951076

Consignes de sécurité

! Avant la mise en service, veuillez vous assurer que toutes les consignes de sécurité figurant éventuellement dans la documentation du produit ont été respectées.

! En cas d'impact direct sur la sécurité des personnes, l'utilisation de ces produits est interdite.