

AY000145

Accessori • Montaggio

Accessori per sensori, piastra di adattamento, 3x30x85mm, V2A



Proprietà meccaniche

Larghezza	85 mm
Altezza	3 mm
Lunghezza	30 mm
Materiale	Acciaio inox 1.4301
Accessori per	Supporto del giunto sferico AY000143

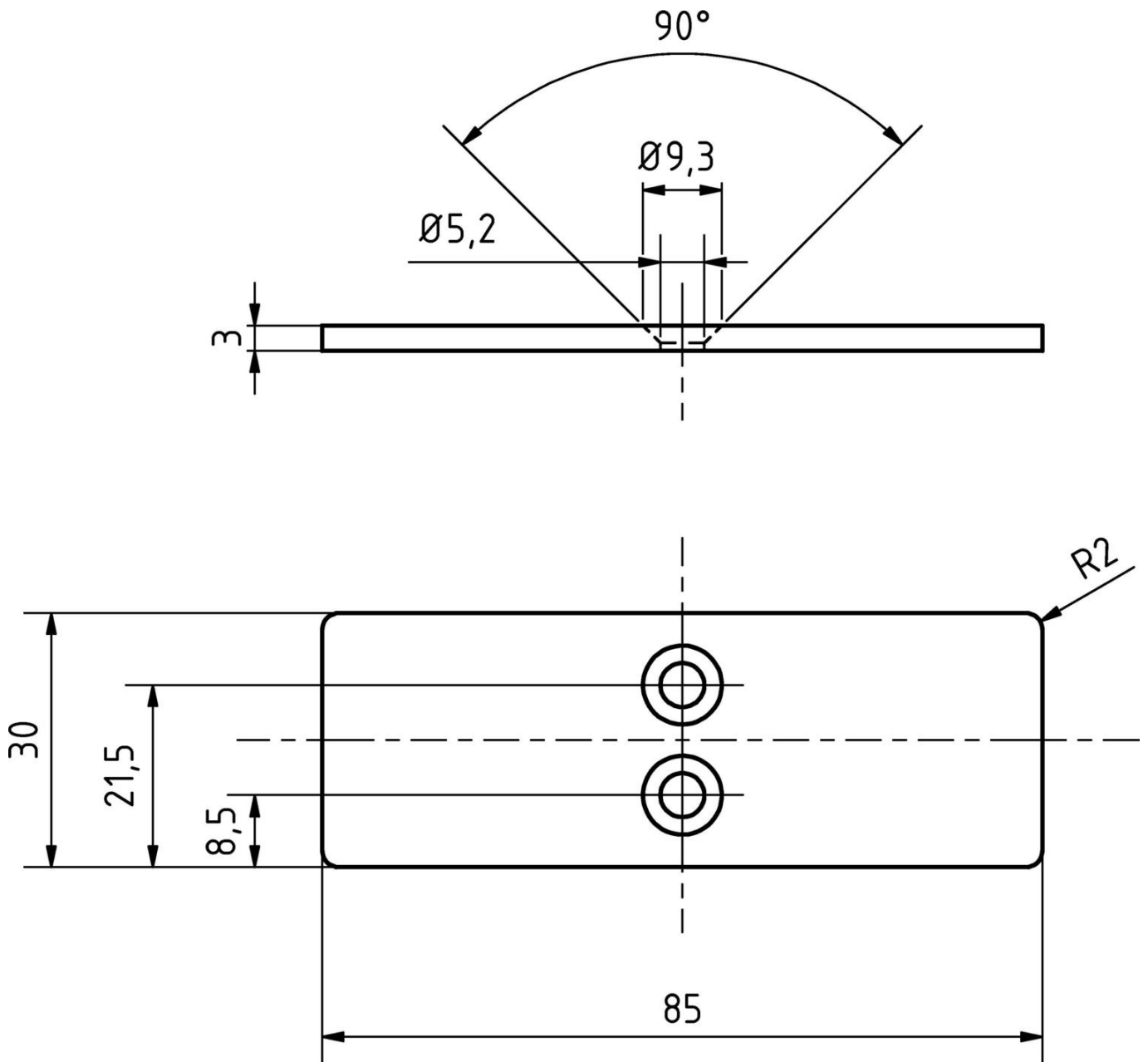
Classificazione

ETIM 8	EC002024 Accessori/ricambi per unità di controllo
--------	---

Ulteriori informazioni

Gruppo di prodotti IPF	900 Accessori
Dimensioni dell'imballaggio	170 x 100 x 3 mm
Peso lordo	56 g
Numero di tariffa doganale	73269098
Numero WEEE	40951076
Conforme a REACH	Sì
Conforme alla direttiva RoHS	Sì

Disegno quotato



Installazione

L'installazione deve essere eseguita esclusivamente da un elettricista qualificato!



Smaltimento dei rifiuti

Numero RAEE secondo § 6 par. 3 ElektroG: 40951076

Istruzioni di sicurezza

! Prima della messa in funzione, accertarsi che siano state rispettate tutte le indicazioni di sicurezza contenute nella documentazione del prodotto.

! L'uso di questi prodotti è vietato se ha un impatto diretto sulla sicurezza personale.