

AY000145

Akcesoria • Montaż

Akcesoria czujnika, płytka adaptera, 3x30x85mm, V2A



Właściwości mechaniczne

Szerokość	85 mm
Wysokość	3 mm
Długość	30 mm
Materiał	Stal nierdzewna 1.4301
Akcesoria do	Uchwyt przegubu kulowego AY000143

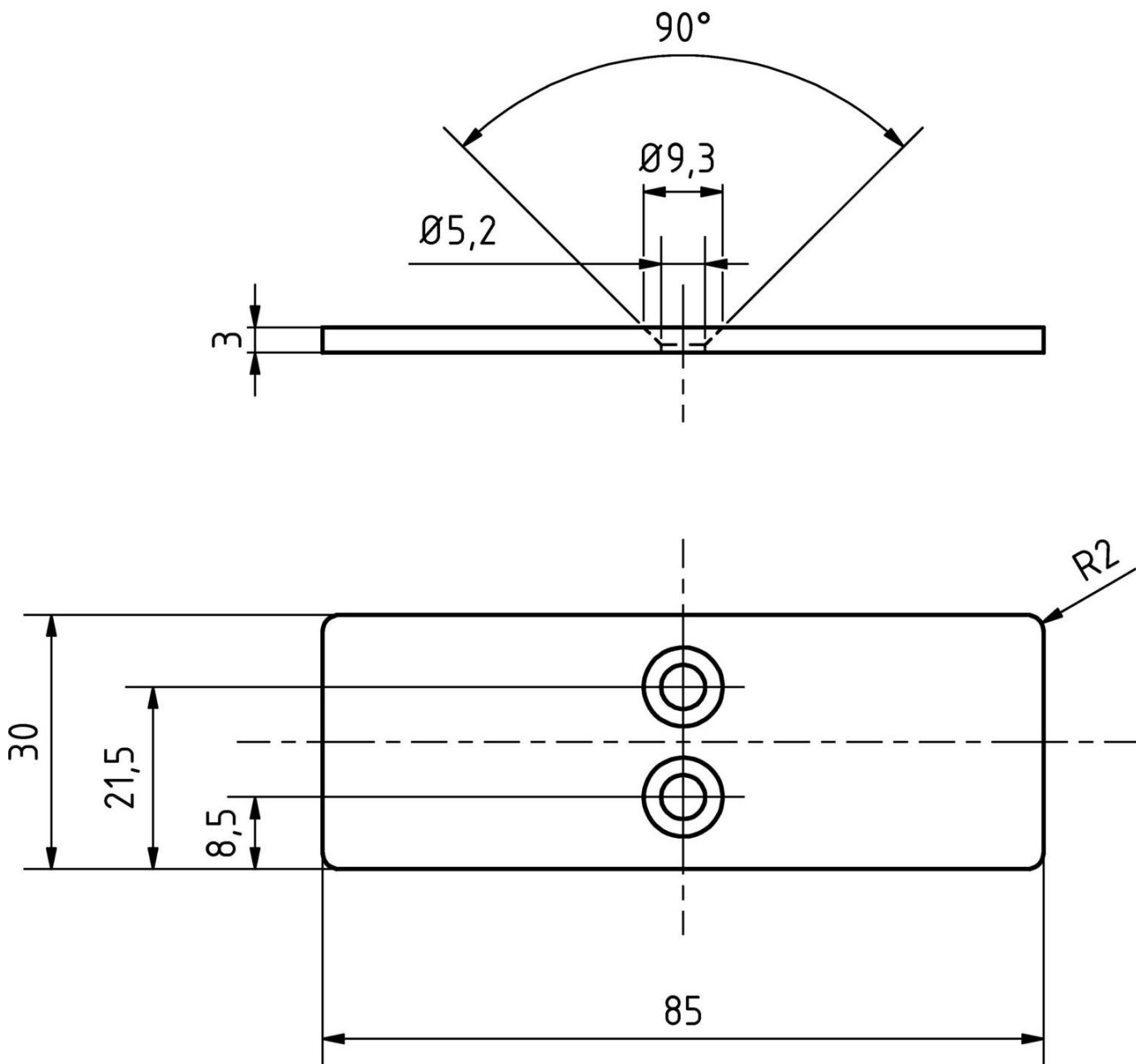
Klasyfikacja

ETIM 8	EC002024 Akcesoria/części zamienne do jednostek sterujących
--------	---

Więcej informacji

Grupa produktów IPF	900 Akcesoria
Wymiary opakowania	170 x 100 x 3 mm
Masa brutto	56 g
Numer taryfy celnej	73269098
Numer WEEE	40951076
Zgodność z REACH	Tak
Zgodność z dyrektywą RoHS	Tak

Rysunek wymiarowy



Instalacja

Instalacja może być przeprowadzona wyłącznie przez wykwalifikowanego elektryka!



Usuwanie odpadów

Numer WEEE zgodnie z § 6 ust. 3 ElektroG: 40951076

Instrukcje bezpieczeństwa

/ Przed uruchomieniem należy upewnić się, że przestrzegane są wszystkie instrukcje bezpieczeństwa zawarte w dokumentacji produktu.

/ Korzystanie z tych produktów jest zabronione, jeśli mają one bezpośredni wpływ na bezpieczeństwo osobiste.