

AY000145

Acessórios • Montagem

acessórios sensor, Placa adaptadora, 3x30x85mm, V2A



Características mecânicas

| | |
|-----------------|------------------------------------|
| Largo | 85 mm |
| Altura | 3 mm |
| Comprimento | 30 mm |
| Material | Aço inoxidável 1.4301 |
| Acessórios para | Suporte da junta esférica AY000143 |

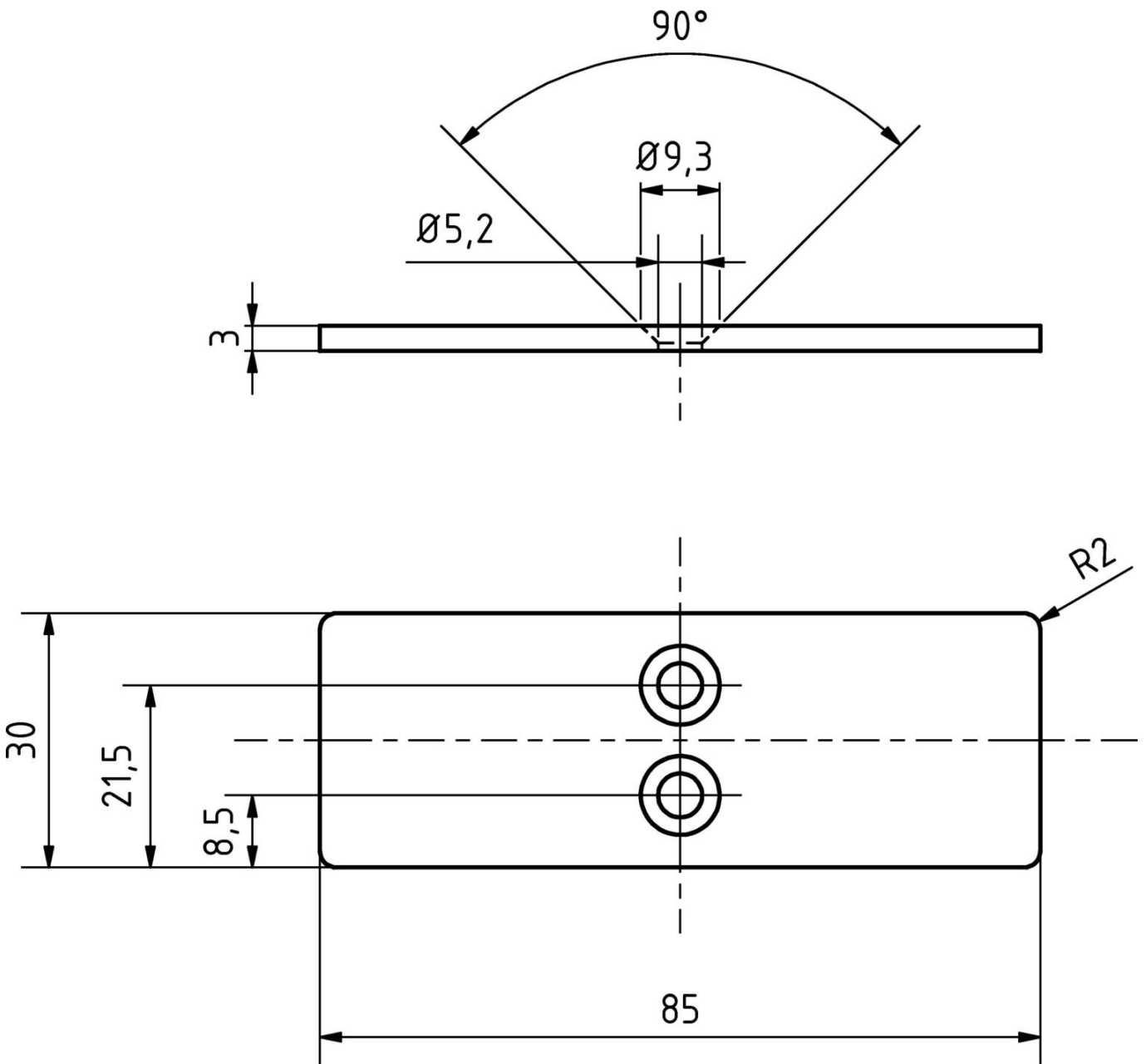
Classificação

| | |
|--------|---|
| ETIM 8 | EC002024 Acessórios/peças sobressalentes para dispositivos de comando |
|--------|---|

Mais

| | |
|-----------------------------|------------------|
| Grupo de produtos IPF | 900 acessórios |
| dimensões da embalagem | 170 x 100 x 3 mm |
| Peso bruto | 56 g |
| Número da pauta aduaneira | 73269098 |
| Número WEEE | 40951076 |
| Em conformidade com o REACH | Sim |
| Conformidade com RoHS | Sim |

Desenho dimensional



Instalação

A montagem / instalação só pode ser efectuada por um electricista qualificado!



Eliminação

Número WEEE de acordo com § 6 para. 3 ElektroG: 40951076

Avisos de segurança

! Antes da primeira utilização, certifique-se de que segue todas as instruções de segurança que possam ser fornecidas nas informações sobre o produto.

! Nunca utilize estes dispositivos em aplicações em que a segurança de uma pessoa dependa da sua funcionalidade.