

## AY000145

### 辅料 • 安装

配件传感器, 适配器板, 3x30x85mm, V2A



#### 机械特征

宽度	85 mm
高度	3 mm
长度	30 mm
材料	不锈钢1.4301
辅料, 用于	球节支架 AY000143

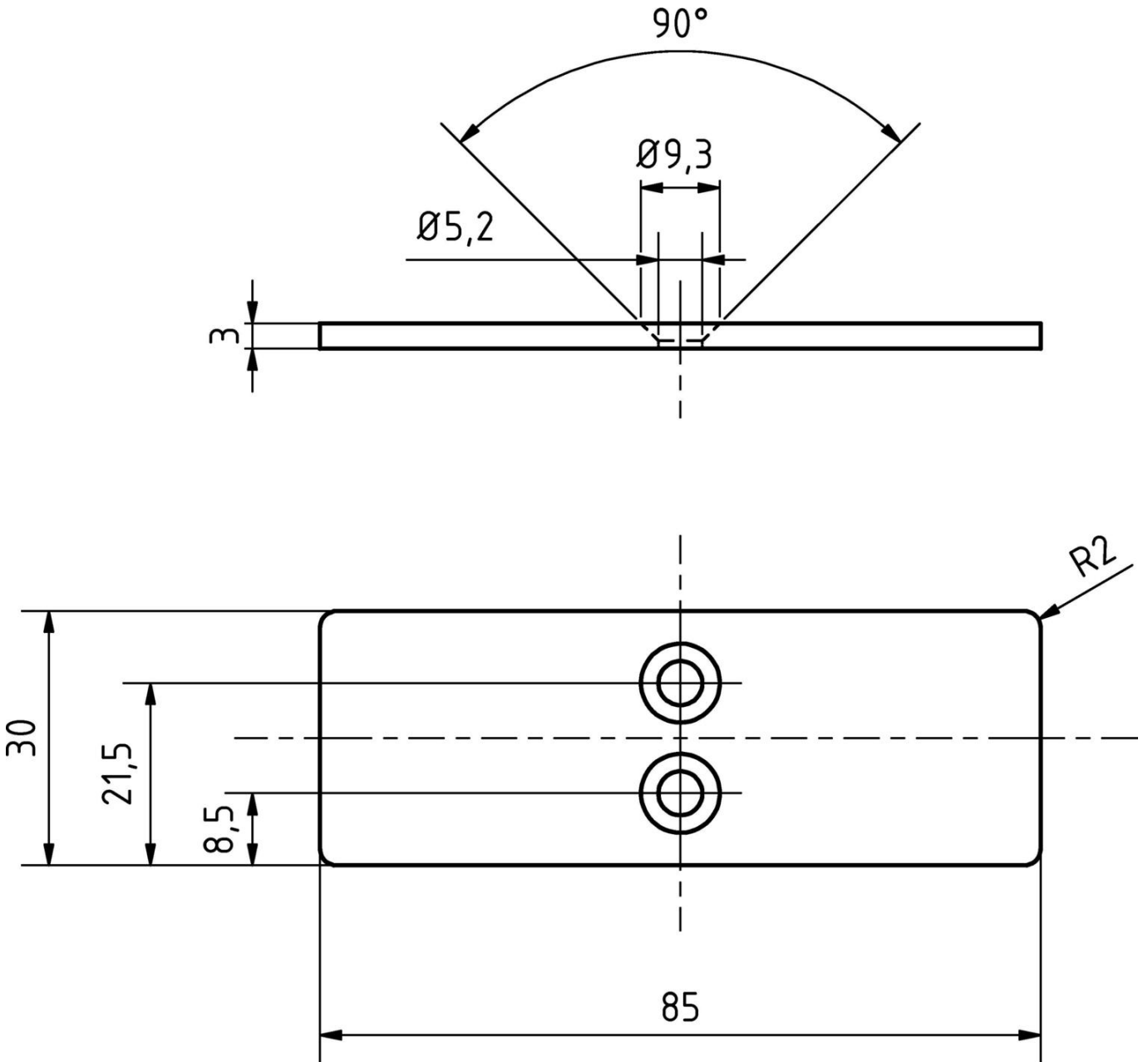
#### 种类

ETIM 8	EC002024 指挥装置的附件/备用品
--------	----------------------

#### 更多

IPF产品组	900个配件
包装尺寸	170 x 100 x 3 mm
总重量	56 g
海关税号	73269098
WEEE编号	40951076
适应性强	是
符合RoHS标准	是

尺寸图



**安装**  
安装工作只能由合格的电工来完成!



**废弃处理**  
根据第 6 条第 3 款 ElektroG 规定的 WEEE  
编号：40951076

安全警告

- / 在初始操作之前，请确保遵循产品信息中可能提供的所有安全说明。
- / 切勿在人的安全取决于其功能的应用中使用这些设备。