

AY000146

stop kohout • Dorazová zdvihátka

Příslušenství Sensor, koncový doraz, M8x1 30dlouhý, vnitřní závit 3, ocel, píst

Včetně Matice



Systém stopkových kohoutů je ideální v případech, kdy není možné provést bezkontaktní dotaz nebo mu lze zabránit. Pohyb pohlcený prostřednictvím ovládacího prvku je veden hřídelí skrz pouzdro a vytlačuje kovovou plochu na druhé straně, což lze detekovat indukčním senzorem. To umožňuje plně elektronické dotazování bez rizika poškození snímače. Pohybový prvek se vrací zpět prostřednictvím pružiny a omezovač zdvihu zabraňuje kontaktu se snímačem. Součástí kompletního systému je vhodný držák jako přípojovací prvek k samostatnému snímači. Ocelový 30mm dlouhý AY000146 vydrží ovládací sílu 1000N. Do pouzdra je vyříznut závit M8x1 mm pro upevnění. Tato verze má také vyříznutý vnitřní otvor M3 o hloubce 5 mm do ovládacího prvku.

Elektrické vlastnosti

Absolutní přesnost opakování	0,01 mm
------------------------------	---------

Mechanické vlastnosti

Délka závitu	15 mm
Stoupání závitu	1 mm
Délka	30 mm
Velikost klíče	10 mm
Materiál krytu	Ocel
Max. síla dorazu	1000,00 N
Zdvih dorazu	1,00 mm
Ovládací síla	3,00 N
Rozměr závitu	M8

Ostatní vlastnosti

Zvláštnosti	Vnitřní otvor M3x5mm v ovládacím prvku
-------------	--

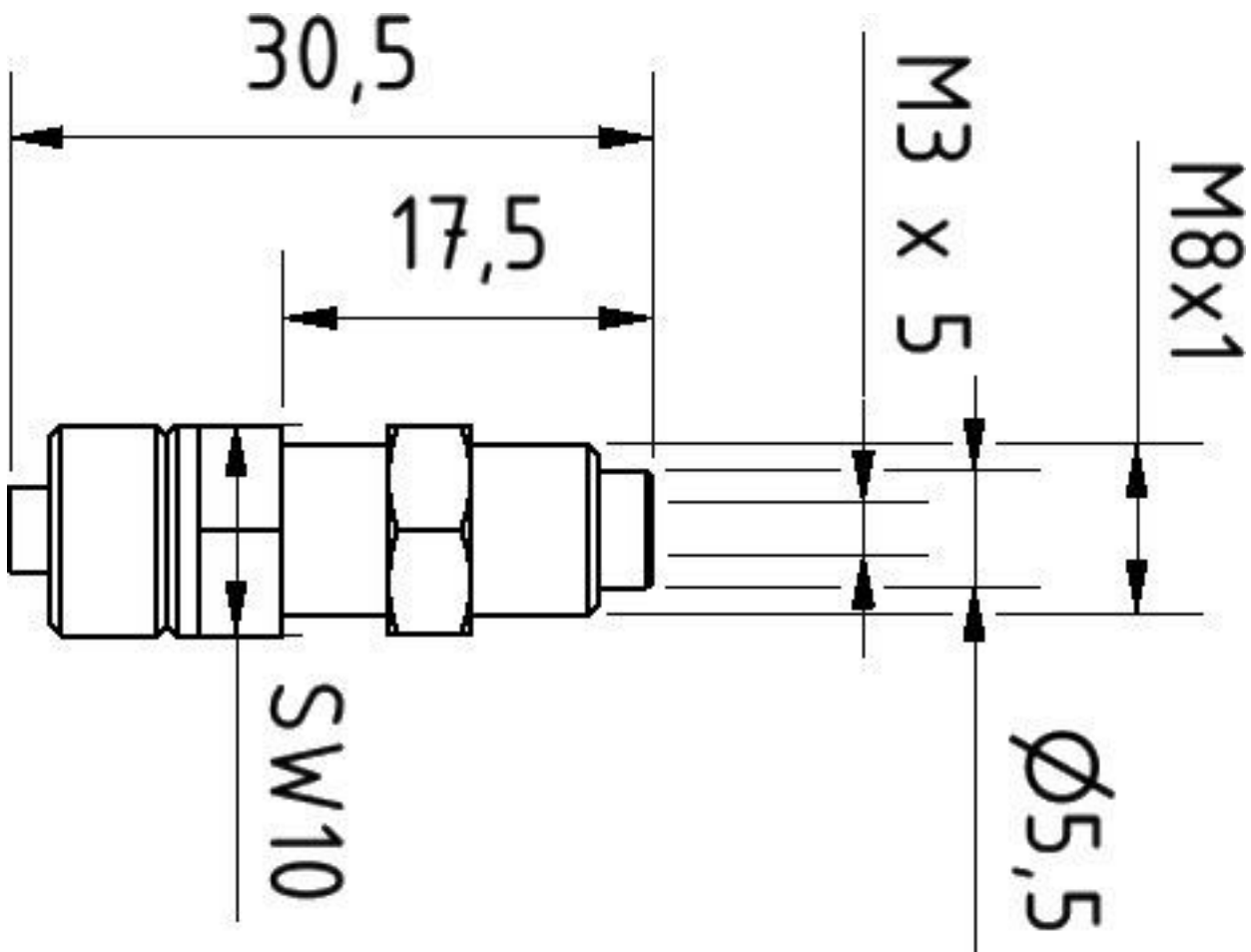
Klasifikace

ETIM 8	EC002024 Příslušenství/náhradní díly pro příkazová zařízení
--------	---

Další

Skupina produktů IPF	900 Příslušenství
Rozměry balení	170 x 100 x 8 mm
Hrubá váha	13 g
Číslo zboží	73181900
WEEE číslo	40951076
V souladu s REACH	Ano
V souladu s RoHS	Ano

Rozměrový výkres



Výňatek z programu příslušenství**AY000162**

Příslušenství, magnetické,
Ø43mm, neodym-železo-bór,
vnitřní závit M5, guma

AY000159

Příslušenství Snímač, Montážní
trubka, Ø12mm 200dlouhé, Hliník
anodizovaný/eloxovaný

AY000029

Příslušenství Senzor, držák, Ø6,5
mm 20 dlouhý

AY000030

Příslušenství Senzor, držák,
13x17x35mm, hliník, levý koncový
doraz

Další příslušenství najdete na našich domovských stránkách

**Montáž**

Montáž / instalaci smí provádět pouze
kvalifikovaný elektrikář!

**Likvidace**

Číslo WEEE podle § 6 odst. 3 ElektroG:
40951076

Bezpečnostní pokyny

/ Před uvedením do provozu prosím zkontrolujte, zda byly dodrženy veškeré bezpečnostní pokyny, které jsou případně uvedené v dokumentaci výrobku.

/ Nikdy nepoužívejte tato zařízení v aplikacích, kde bezpečnost osob závisí na jejich funkčnosti.