

## AY000146

### Anschlagstößel • Anschlagstößel

Zubehör Sensor, Anschlag, M8x1 30lang, Innengewinde 3, Stahl, Stößel

Inklusive Mutter



Das System der Anschlagstößel ist ideal, wenn eine berührungslose Abfrage nicht möglich ist oder verhindert werden kann. Die über das Betätigungselement aufgenommene Bewegung wird über eine Welle durch das Gehäuse geleitet und schiebt auf der anderen Seite eine Metallfläche heraus, welche mit einem induktiven Sensor erfasst werden kann. Dies ermöglicht eine vollelektronische Abfrage, ohne die Gefahr einzugehen den Sensor zu beschädigen.

Das Betätigungselement wird über eine Feder zurückgeführt, eine Hubbegrenzung verhindert den Kontakt mit dem Sensor.

Zu dem Gesamtsystem gehört eine passende Halterung als Verbindungsstück zu einem separaten Sensor.

Der 30mm lange AY000146 aus Stahl hält eine Anschlagkraft von 1000N aus. Zur Befestigung ist dem Gehäuse ein M8x1mm-Gewinde eingeschnitten. Dieser Version wurde zusätzlich eine 5mm tiefe M3-Innenbohrung in das Betätigungselement geschnitten.

#### Elektrische Eigenschaften

Absolute Wiederholgenauigkeit	0,01 mm
-------------------------------	---------

#### Mechanische Eigenschaften

Gewindelänge	15 mm
Gewindesteigung	1 mm
Länge	30 mm
Schlüsselweite	10 mm
Werkstoff des Gehäuses	Stahl
Max. Anschlagkraft (statisch)	1000,00 N
Anschlaghub	1,00 mm
Betätigungskraft	3,00 N
Gewindemaß	M8

#### Sonstige Eigenschaften

Besonderheiten	M3x5mm Innenbohrung im Betätigungselement
----------------	---

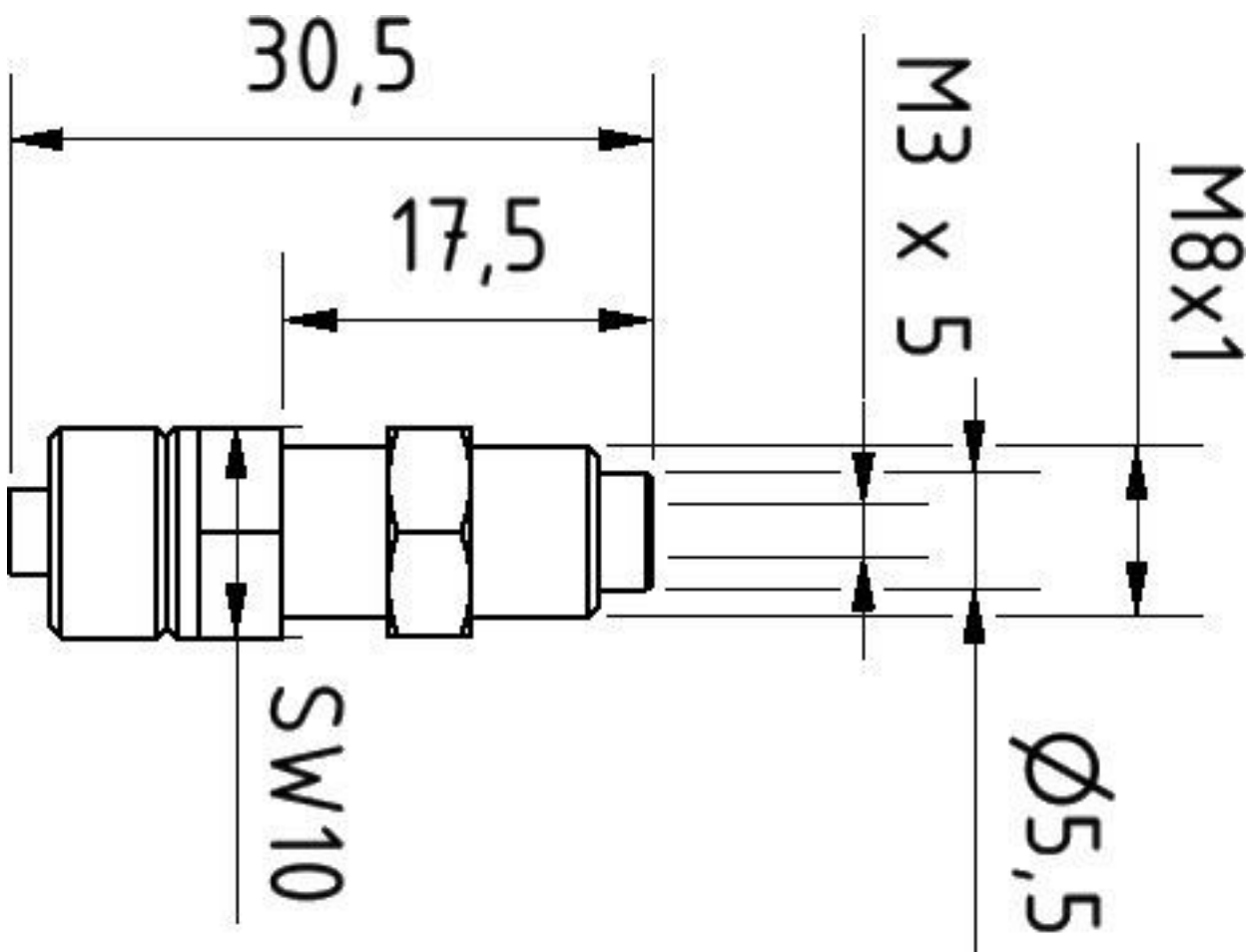
#### Klassifizierung

ETIM 8	EC002024 Zubehör/Ersatzteile für Befehlsgeräte
--------	--

**Weiteres**

IPF Produktgruppe	900 Zubehör
Verpackungsmaße	170 x 100 x 8 mm
Bruttogewicht	13 g
Zolltarifnummer	73181900
WEEE-Nummer	40951076
REACH-konform	Ja
RoHS konform	Ja

**Massbild**



**Auszug Zubehörprogramm****AY000162**

Zubehör, Magnet, Ø43mm,  
Neodym-Eisen-Bor, Innengewinde  
M5, Gummi

**AY000159**

Zubehör Sensor, Montagerohr,  
Ø12mm 200lang, Aluminium  
anodisiert/eloxiert

**AY000029**

Zubehör Sensor, Halter, Ø6,5mm  
20 lang

**AY000030**

Zubehör Sensor, Halter,  
13x17x35mm, Aluminium,  
Linksanschlag

Weiteres Zubehör finden Sie auf unserer Homepage

**Einbau**

Einbau / Installation darf nur durch eine  
Elektrofachkraft erfolgen!

**Entsorgung**

WEEE-Nummer gemäß § 6 Abs. 3 ElektroG:  
40951076

**Sicherheitshinweise**

/ Bitte vergewissern Sie sich vor Inbetriebnahme, dass alle ggf. in der Produktdokumentation aufgeführten Sicherheitshinweise beachtet wurden.

/ Bei direkter Auswirkung auf die Personensicherheit ist die Anwendung dieser Produkte untersagt.