

AY000146

Émbolo de tope • Tacos de tope

Accesorios Sensor, tope, M8x1 30long, rosca interior 3, acero, émbolo

Inclusive Tuerca



El sistema de taqué de tope es ideal cuando no es posible la consulta sin contacto o puede evitarse. El movimiento absorbido por el elemento actuador es guiado a través de la carcasa mediante un eje y empuja hacia fuera una superficie metálica en el otro lado, que puede ser detectada por un sensor inductivo. Esto permite una consulta totalmente electrónica sin riesgo de dañar el sensor.

El elemento actuador se devuelve a través de un muelle y un limitador de carrera evita el contacto con el sensor. El sistema completo incluye un soporte adecuado como pieza de conexión a un sensor independiente.

El AY000146 de 30mm de longitud fabricado en acero puede soportar una fuerza de accionamiento de 1000N. En la carcasa hay cortada una rosca M8x1mm para su fijación. Esta versión también tiene un agujero interno M3 de 5mm de profundidad cortado en el elemento actuador.

Datos eléctricos

| | |
|------------------------|---------|
| Repetibilidad absoluta | 0,01 mm |
|------------------------|---------|

Datos mecánicos

| | |
|---------------------------|-----------|
| Longitud de rosca | 15 mm |
| Paso de rosca | 1 mm |
| Longitud | 30 mm |
| Entrecaras | 10 mm |
| Material de la carcasa | Acero |
| max. fuerza de la carrera | 1000,00 N |
| detener la carrera | 1,00 mm |
| fuerza de accionamiento | 3,00 N |
| Dimensión de la rosca | M8 |

Otros datos

| | |
|------------------|--|
| Particularidades | Orificio interior M3x5mm en el elemento actuador |
|------------------|--|

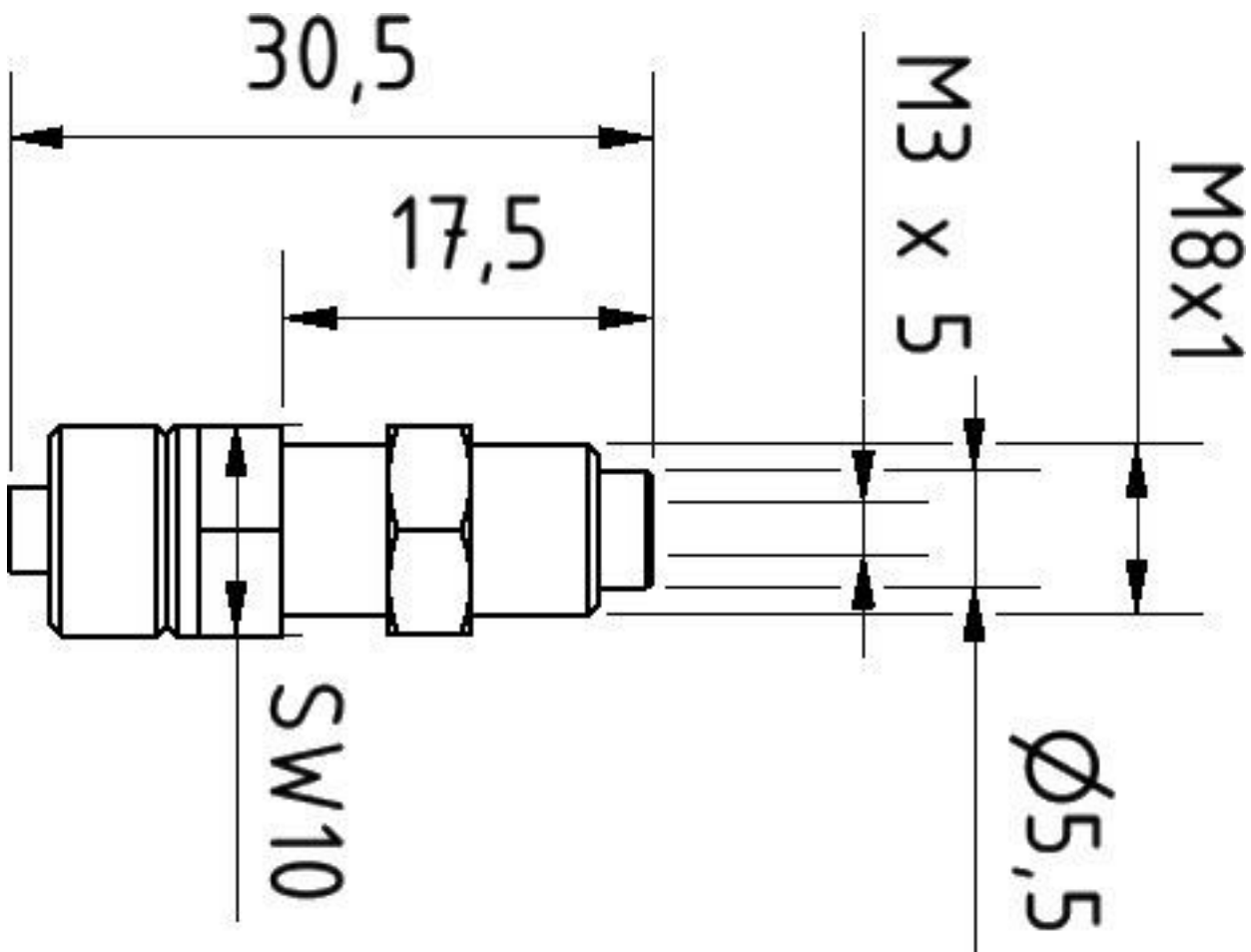
Clasificación

| | |
|--------|---|
| ETIM 8 | EC002024 Accesorios/piezas de repuesto para dispositivos de mando |
|--------|---|

Más

| | |
|-------------------------|------------------|
| Grupo de productos ipf | 900 Accesorios |
| dimensiones de embalaje | 170 x 100 x 8 mm |
| Peso bruto | 13 g |
| Código arancelario | 73181900 |
| WEEE número | 40951076 |
| Conforme a REACH | Sí |
| Conforme a RoHS | Sí |

Dibujo acotado



Extracto del programa de accesorios**AY000162**

Accesorios, imán, Ø43mm,
neodimio-hierro-boro, rosca
interior M5, goma

AY000159

accesorios sensor, tubo de
montaje, Ø12mm 200largo,
aluminio anodizado

AY000029

Accesorios Sensor, soporte, Ø6,
5mm 20 largo

AY000030

Accesorios Sensor, soporte,
13x17x35mm, aluminio, tope
izquierdo

Encontrará más accesorios en nuestra página web

**Montaje**

El montaje/la instalación solo debe ser
llevado a cabo por electricistas cualificados.

**Eliminación de residuos**

Número WEEE según § 6 párrafo 3 ElektroG:
40951076

Indicaciones de seguridad

/ Antes de la puesta en marcha, asegúrese de que se han respetado todas las indicaciones de seguridad indicadas en la documentación del producto.

/ El uso de estos productos está prohibido si tienen un efecto directo en la seguridad de las personas.