

## AY000146

### Poussoir de butée • Poussoir de butée

Accessoires Capteur, butée, M8x1 30long, filetage intérieur 3, acier, poussoir

Y compris Mère



Le système des poussoirs à butée est idéal lorsqu'une détection sans contact n'est pas possible ou peut être empêchée. Le mouvement absorbé par l'élément de commande est transmis par un arbre à travers le boîtier et pousse de l'autre côté une surface métallique qui peut être détectée par un capteur inductif. Cela permet une détection entièrement électronique sans risquer d'endommager le capteur.

L'élément d'actionnement est ramené par un ressort, une limitation de la course empêche le contact avec le capteur.

L'ensemble du système comprend un support adapté qui sert de pièce de raccordement à un capteur séparé.

L'AY000146, en acier et d'une longueur de 30 mm, supporte une force de butée de 1000N. Pour la fixation, un filetage M8x1mm est découpé dans le boîtier. Un trou intérieur M3 de 5mm de profondeur a en outre été découpé dans l'élément d'actionnement de cette version.

#### Caractéristiques électriques

Répétabilité absolue	0,01 mm
----------------------	---------

#### Propriétés mécaniques

Longueur du filetage	15 mm
Pas de vis	1 mm
Longueur	30 mm
Clé de serrage	10 mm
Matériau du boîtier	Acier
Pression max. Force de frappe	1000,00 N
Course de butée	1,00 mm
Force d'actionnement	3,00 N
Dimension du filetage	M8

#### Autres caractéristiques

Particularités	Trou intérieur M3x5mm dans l'élément d'actionnement
----------------	---

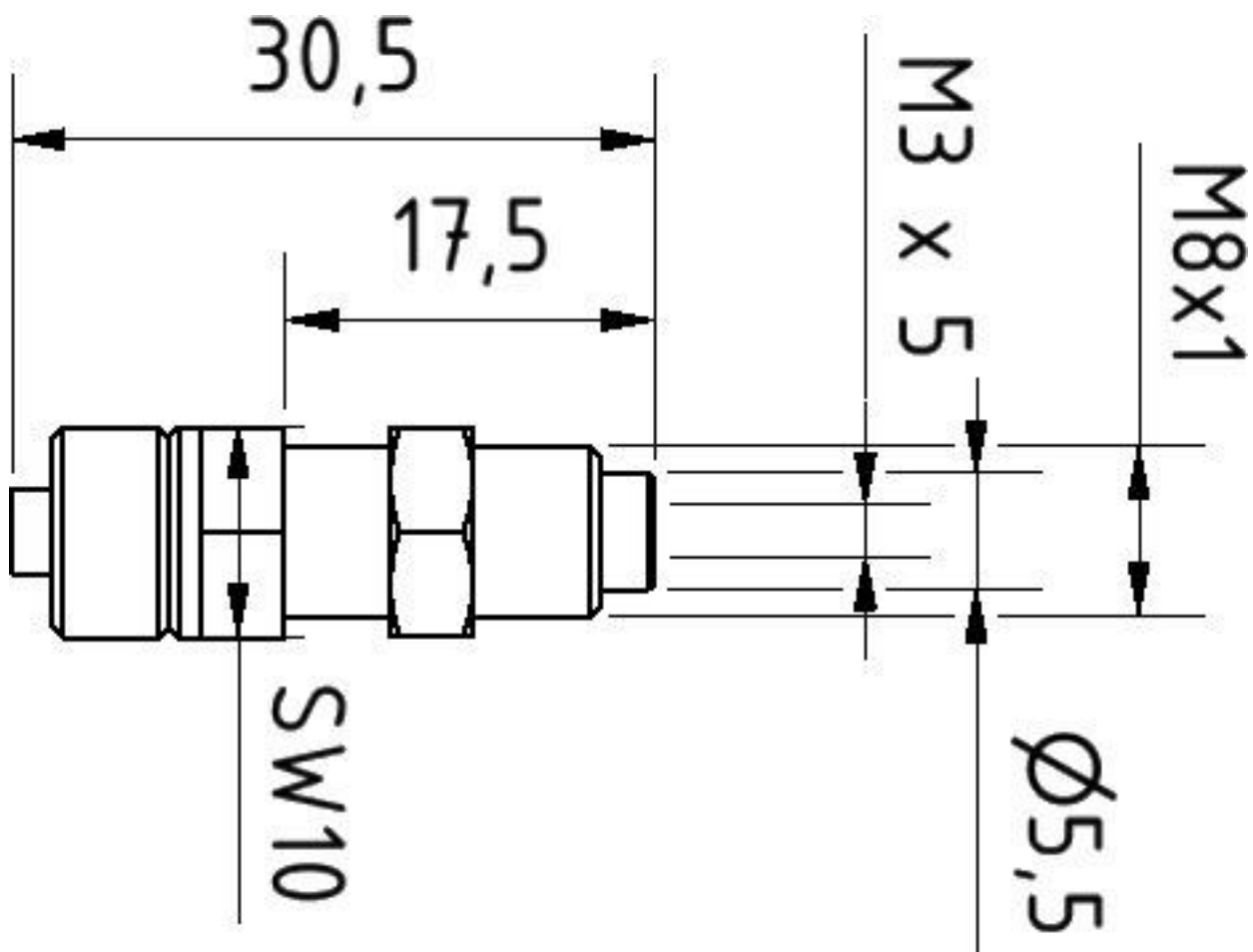
#### Classification

ETIM 8	EC002024 Accessoires/pièces de rechange pour auxiliaires de commande
--------	--

**Autre**

Groupe de produits IPF	900 Accessoires
Dimensions de l'emballage	170 x 100 x 8 mm
Poids brut	13 g
Numéro de tarif douanier	73181900
Numéro WEEE	40951076
Conforme à REACH	Oui
Conforme à la directive RoHS	Oui

**Schéma d'encombrement**



**Extrait de la gamme d'accessoires****AY000162**

Accessoires, aimant, Ø43mm,  
néodyme-fer-bore, filetage  
femelle M5, caoutchouc

**AY000159**

Accessoires Capteur, tube de  
montage, Ø12mm 200long,  
aluminium anodisé/anodisé

**AY000029**

Accessoires Capteur, support, Ø6,  
5mm 20 long

**AY000030**

Accessoires Capteur, support,  
13x17x35mm, aluminium, butée  
gauche

**Vous trouverez d'autres accessoires sur notre site Internet**

**Montage**

Le montage / l'installation ne doit être  
effectué que par un électricien spécialisé !

**Élimination**

Numéro WEEE selon § 6 alinéa 3 ElektroG :  
40951076

**Consignes de sécurité**

/ Avant la mise en service, veuillez vous assurer que toutes les consignes de sécurité figurant éventuellement dans la documentation du produit ont été respectées.

/ En cas d'impact direct sur la sécurité des personnes, l'utilisation de ces produits est interdite.