

AY000146

Tłok zatrzymujący • Tłok zatrzymujący

Akcesoria Czujnik, ogranicznik, M8x1 30long, gwint wewnętrzny 3, stal, tłok

W zestawie Matka



System tłoka zatrzymującego jest idealny, gdy wykrywanie bezdotykowe nie jest możliwe lub może być uniemożliwione. Ruch pochłaniany przez element uruchamiający jest prowadzony przez obudowę za pomocą wału i wypycha metalową powierzchnię po drugiej stronie, która może być wykryta przez czujnik indukcyjny. Umożliwia to w pełni elektroniczne monitorowanie bez ryzyka uszkodzenia czujnika.

Element uruchamiający jest zwracany przez sprężynę, a ogranicznik skoku zapobiega kontaktowi z czujnikiem. Kompletny system zawiera odpowiedni wspornik jako element łączący z oddzielnym czujnikiem.

Wykonany ze stali AY000146 o długości 30 mm może wytrzymać siłę uderzenia 1000N. Gwint M8x1mm jest wycięty w obudowie do mocowania. Ta wersja ma również wewnętrzny otwór M3 o głębokości 5 mm wycięty w elemencie uruchamiającym.

Właściwości elektryczne

Bezwzględna powtarzalność	0,01 mm
---------------------------	---------

Właściwości mechaniczne

Długość gwintu	15 mm
Podziałka gwintu	1 mm
Długość	30 mm
Szerokość w poprzek mieszkania	10 mm
Materiał obudowy	Stal
Maks. siła uderzenia	1000,00 N
Zatrzymanie udaru	1,00 mm
Siła uruchamiająca	3,00 N
Wymiar gwintu	M8

Inne właściwości

Funkcje specjalne	Wewnętrzny otwór M3x5mm w elemencie uruchamiającym
-------------------	--

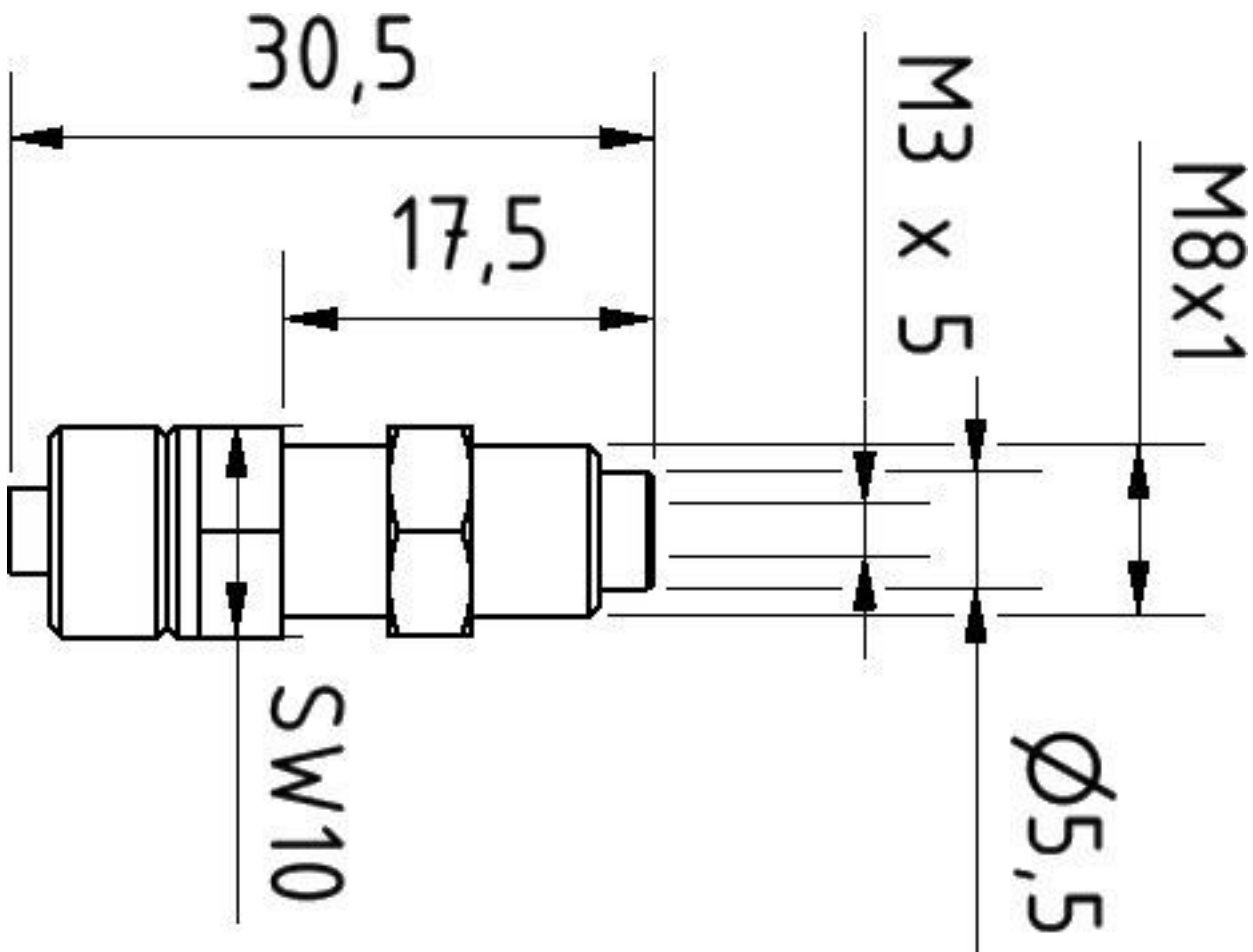
Klasyfikacja

ETIM 8	EC002024 Akcesoria/części zamienne do jednostek sterujących
--------	---

Więcej informacji

Grupa produktów IPF	900 Akcesoria
Wymiary opakowania	170 x 100 x 8 mm
Masa brutto	13 g
Numer taryfy celnej	73181900
Numer WEEE	40951076
Zgodność z REACH	Tak
Zgodność z dyrektywą RoHS	Tak

Rysunek wymiarowy



Fragment programu akcesoriów**AY000162**

Akcesoria, magnes, $\varnothing 43$ mm,
neodymowo-żelazowo-borowy,
gwint wewnętrzny M5, guma

AY000159

Akcesoria czujnika, rurka
montażowa, $\varnothing 12$ mm 200long,
anodowane/anodowane
aluminium

AY000029

Akcesoria Czujnik, uchwyt, $\varnothing 6,5$
mm, długość 20

AY000030

Akcesoria Czujnik, uchwyt,
13x17x35mm, aluminium, lewy
ogranicznik

Więcej akcesoriów można znaleźć na naszej stronie internetowej

**Instalacja**

Instalacja może być przeprowadzona
wyłącznie przez wykwalifikowanego
elektryka!

**Usuwanie odpadów**

Numer WEEE zgodnie z § 6 ust. 3 ElektroG:
40951076

Instrukcje bezpieczeństwa

- / Przed uruchomieniem należy upewnić się, że przestrzegane są wszystkie instrukcje bezpieczeństwa zawarte w dokumentacji produktu.
- / Korzystanie z tych produktów jest zabronione, jeśli mają one bezpośredni wpływ na bezpieczeństwo osobiste.