

AY000146

tucho de paragem • Tampões de paragem

Acessórios Sensor, batente, M8x1 30long, rosca interna 3, aço, êmbolo

incluindo Mãe



O sistema de êmbolo de paragem é ideal quando a deteção sem contacto não é possível ou pode ser evitada. O movimento absorvido pelo elemento de accionamento é guiado através da caixa através de um eixo e empurra para fora uma superfície metálica do outro lado, que pode ser detectada por um sensor indutivo. Isto permite uma monitorização totalmente eletrónica sem o risco de danificar o sensor.

O elemento de accionamento é devolvido através de uma mola e um limitador de curso impede o contacto com o sensor. O sistema completo inclui um suporte adequado como peça de ligação a um sensor separado.

O AY000146 de 30 mm de comprimento feito de aço pode suportar uma força de impacto de 1000N. Uma rosca M8x1mm é cortada na caixa para fixação. Esta versão também tem um furo interno M3 de 5mm de profundidade cortado no elemento de atuação.

Características eléctricas

Repetibilidade absoluta	0,01 mm
-------------------------	---------

Características mecânicas

Comprimento da rosca	15 mm
Passo de linha	1 mm
Comprimento	30 mm
Largura entre faces	10 mm
Material do invólucro	Aço
Máximo. Força de impacto	1000,00 N
Parar o AVC	1,00 mm
Força de accionamento	3,00 N
Dimensão da rosca	M8

Outras características

Características especiais	Furo interior M3x5mm no elemento de accionamento
---------------------------	--

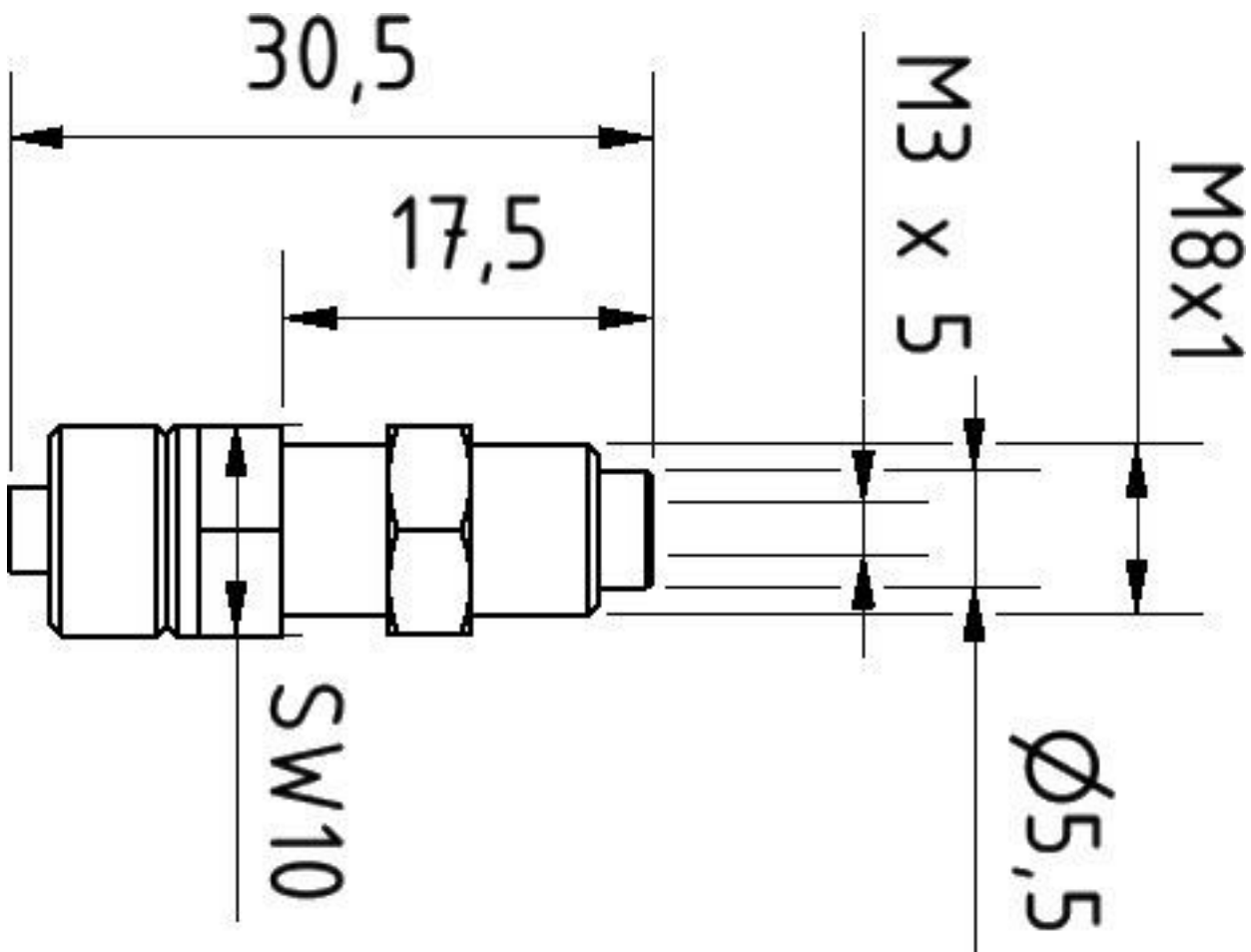
Classificação

ETIM 8	EC002024 Acessórios/peças sobressalentes para dispositivos de comando
--------	---

Mais

Grupo de produtos IPF	900 acessórios
dimensões da embalagem	170 x 100 x 8 mm
Peso bruto	13 g
Número da pauta aduaneira	73181900
Número WEEE	40951076
Em conformidade com o REACH	Sim
Conformidade com RoHS	Sim

Desenho dimensional



Programa de acessórios de extracção**AY000162**

Acessórios, íman, Ø43mm,
neodímio-ferro-boro, rosca
interna M5, borracha

AY000159

acessórios sensor, Tubo de
montagem, Ø12mm 200long,
Alumínio Anodizado

AY000029

Acessórios Sensor, suporte, Ø6,
5mm 20 longo

AY000030

Acessórios Sensor, suporte,
13x17x35mm, alumínio, batente
esquerdo

Pode encontrar mais acessórios na nossa página inicial

**Instalação**

A montagem / instalação só pode ser
efectuada por um electricista qualificado!

**Eliminação**

Número WEEE de acordo com § 6 para. 3
ElektroG: 40951076

Avisos de segurança

/ Antes da primeira utilização, certifique-se de que segue todas as instruções de segurança que possam ser fornecidas nas informações sobre o produto.

/ Nunca utilize estes dispositivos em aplicações em que a segurança de uma pessoa dependa da sua funcionalidade.