

AY000146

停止柱塞 • 停止使用挺杆

配件 传感器, 停止装置, M8x1 30 长, 内螺纹 3, 钢, 柱塞

包括 坚果



止动柱塞系统是无法实现或无法防止非接触式传感时的理想选择。执行元件吸收的运动通过轴穿过外壳，并在另一侧推出一个金属表面，该金属表面可由电感式传感器检测到。

执行元件通过弹簧返回，行程限制器可防止与传感器接触。整个系统包括一个合适的支架，可作为单独传感器的连接件。

30 mm 长的 AY000146 由钢制成，可承受 1000N 的冲击力。外壳上有一个 M8x1mm 螺纹用于固定。该型号的执行元件上还开有一个 5 毫米深的 M3 内孔。

电气特性

绝对重复精度	0.01 mm
--------	---------

机械特征

螺纹长度	15 mm
螺纹间距	1 mm
长度	30 mm
扳手尺寸	10 mm
外壳材料	钢材
最大的极限停止能量	1000.00 N
限定停止行程	1.00 mm
操作力	3,00 N
导光板	M8

其他特点

特点	执行元件上的 M3x5mm 内孔
----	------------------

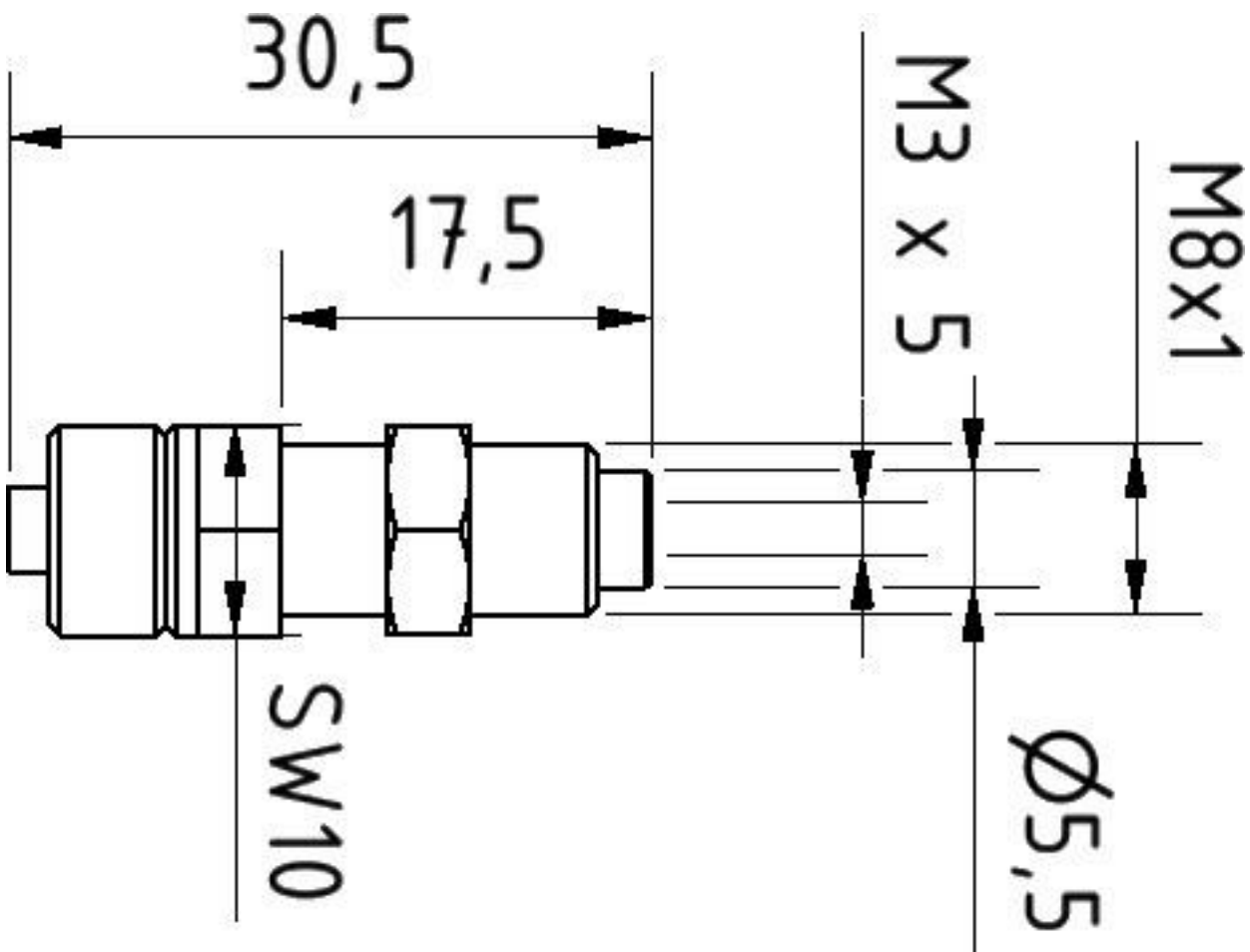
种类

ETIM 8	EC002024 指挥装置的附件/备用件
--------	----------------------

更多

IPF产品组	900个配件
包装尺寸	170 x 100 x 8 mm
总重量	13 g
海关税号	73181900
WEEE编号	40951076
适应性强	是
符合RoHS标准	是

尺寸图



摘录配件方案

AY000162



配件, 磁铁, $\varnothing 43\text{mm}$, 钕铁硼
, 内螺纹 M5, 橡胶

AY000159



配件传感器, 安装管, $\varnothing 12\text{mm}$
200long, 铝阳极氧化处理

AY000029



附件 传感器, 支架, $\varnothing 6.5\text{mm}$ 20
长

AY000030



附件 传感器, 支架
, 13x17x35mm, 铝质, 左止点

您可以在我们的主页上找到更多配件



安装

安装工作只能由合格的电工来完成!



废弃处理

根据第 6 条第 3 款 ElektroG 规定的 WEEE
编号: 40951076

安全警告

/ 在初始操作之前, 请确保遵循产品信息中可能提供的所有安全说明。

/ 切勿在人的安全取决于其功能的应用中使用这些设备。