

# AY000152

## Accessoires • Montage

Accessoires Capteur, Ø38mm, plastique, pour capteur 38mm, pour montage mural, fixation par vis



### Propriétés mécaniques

Diamètre	38 mm
pour capteur	38mm
Type de montage	Fixation par vis
Diamètre nominal	38 mm
Matériau	Plastique
Pour la fixation sur	Montage mural

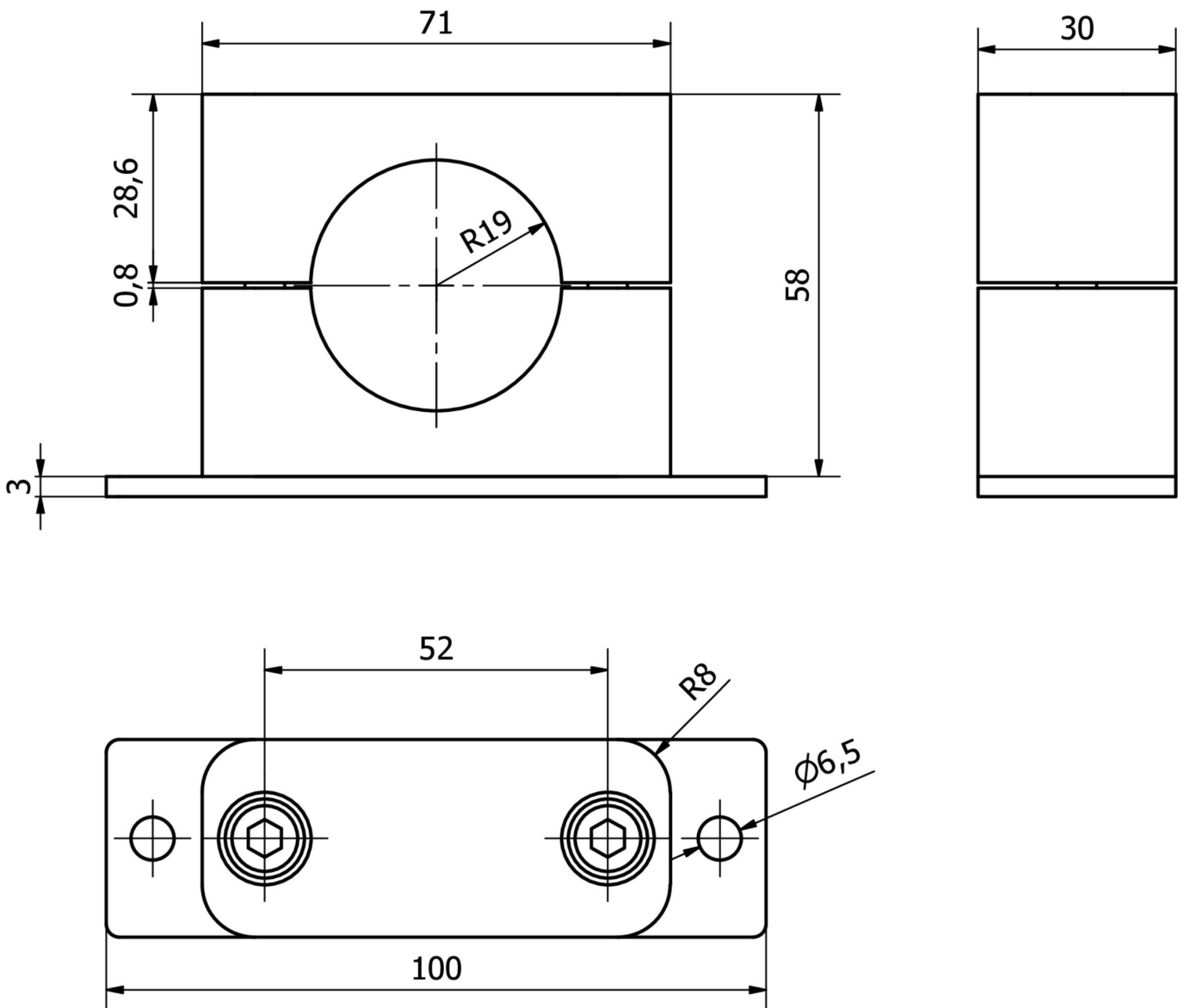
### Classification

ETIM 8	EC000127 Collier de fixation pour câbles/tubes
--------	------------------------------------------------

### Autre

Groupe de produits IPF	900 Accessoires
Dimensions de l'emballage	150 x 100 x 35 mm
Poids brut	146 g
Numéro de tarif douanier	39269097
Numéro WEEE	40951076
Conforme à REACH	Oui
Conforme à la directive RoHS	Oui

**Schéma d'encombrement**



**Montage**

Le montage / l'installation ne doit être effectué que par un électricien spécialisé !



**Élimination**

Numéro WEEE selon § 6 alinéa 3 ElektroG : 40951076

**Consignes de sécurité**

**/** Avant la mise en service, veuillez vous assurer que toutes les consignes de sécurité figurant éventuellement dans la documentation du produit ont été respectées.

**/** En cas d'impact direct sur la sécurité des personnes, l'utilisation de ces produits est interdite.