

## AY000152

### Akcesoria • Montaż

Akcesoria czujnika, Ø38 mm, tworzywo sztuczne, do czujnika 38 mm, do montażu na ścianie, mocowanie śrubowe



#### Właściwości mechaniczne

Średnica dla czujnika	38 mm
Typ montażu	Mocowanie śrubowe
Średnica nominalna	38 mm
Materiał	Tworzywo sztuczne
Do dołączenia do	Montaż na ścianie

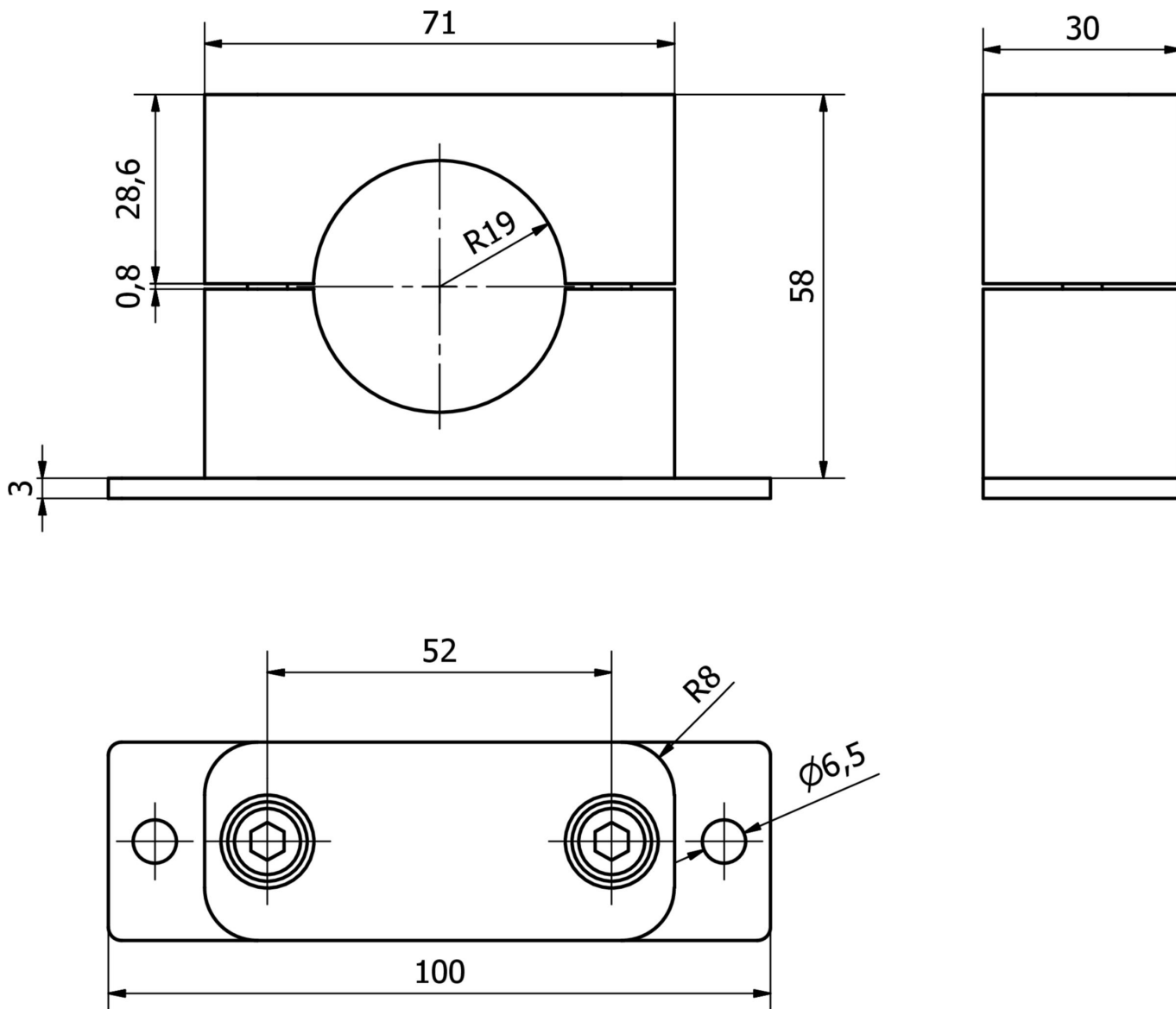
#### Klasyfikacja

ETIM 8	EC000127 Zacisk mocujący do kabli/rur
--------	---------------------------------------

#### Więcej informacji

Grupa produktów IPF	900 Akcesoria
Wymiary opakowania	150 x 100 x 35 mm
Masa brutto	146 g
Numer taryfy celnej	39269097
Numer WEEE	40951076
Zgodność z REACH	Tak
Zgodność z dyrektywą RoHS	Tak

Rysunek wymiarowy



**Instalacja**

Instalacja może być przeprowadzona wyłącznie przez wykwalifikowanego elektryka!



**Usuwanie odpadów**

Numer WEEE zgodnie z § 6 ust. 3 ElektroG: 40951076

**Instrukcje bezpieczeństwa**

- / Przed uruchomieniem należy upewnić się, że przestrzegane są wszystkie instrukcje bezpieczeństwa zawarte w dokumentacji produktu.
- / Korzystanie z tych produktów jest zabronione, jeśli mają one bezpośredni wpływ na bezpieczeństwo osobiste.