

## AY000152

### 辅料 • 安装

配件传感器,  $\varnothing 38\text{mm}$ , 塑料, 用于传感器38mm, 用于墙壁安装, 螺丝安装



#### 机械特征

直径	38 mm
用于传感器	38毫米
安装方法	螺钉安装
公称直径	38 mm
材料	塑胶
要修复到	墙壁安装

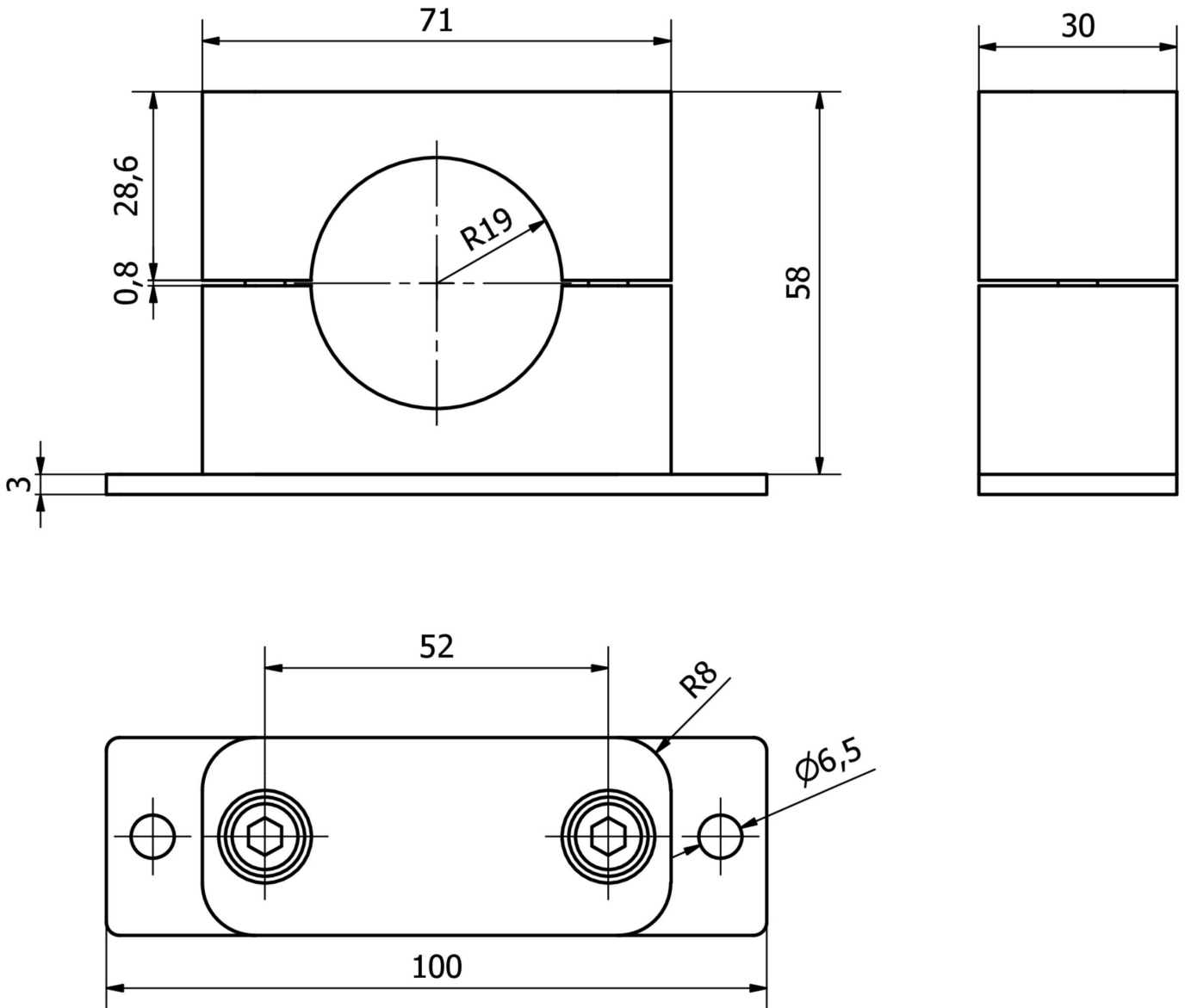
#### 种类

ETIM 8	EC000127 电缆/管子的固定夹
--------	--------------------

#### 更多

IPF产品组	900个配件
包装尺寸	150 x 100 x 35 mm
总重量	146 g
海关税号	39269097
WEEE编号	40951076
适应性强	是
符合RoHS标准	是

尺寸图



**安装**  
安装工作只能由合格的电工来完成!



**废弃处理**  
根据第 6 条第 3 款 ElektroG 规定的 WEEE  
编号：40951076

安全警告

- 在初始操作之前，请确保遵循产品信息中可能提供的所有安全说明。
- 切勿在人的安全取决于其功能的应用中使用这些设备。