

# AY000153

## Zubehör • Muttern

Zubehör, Sechskantmutter, M50x1,5, Schlüsselweite 55mm, V2A



### Mechanische Eigenschaften

Gewindesteigung	1,5 mm
Höhe	5,2 mm
Schlüsselweite	55 mm
Schraubsystem	Außensechskant
Werkstoff	Edelstahl (V2A)
Gewindemaß	M50

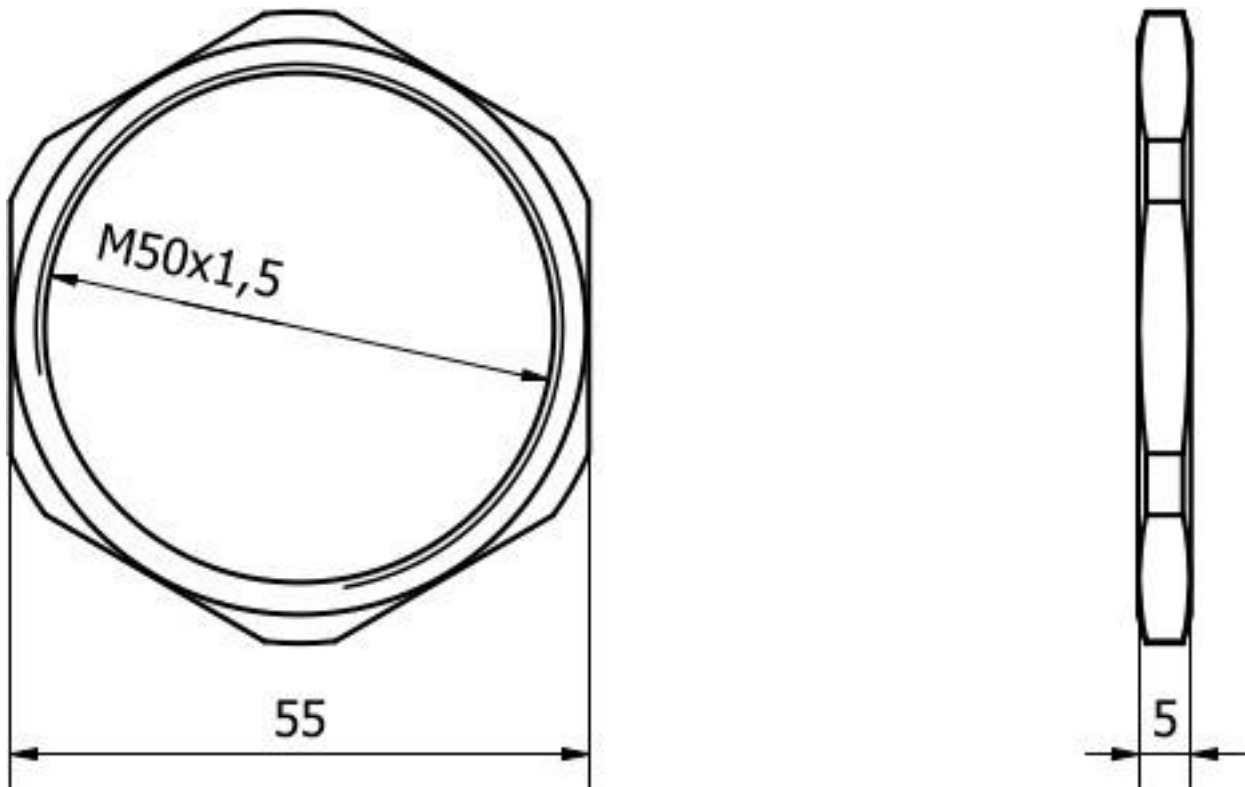
### Klassifizierung

ETIM 8	EC003863 Mutter
--------	-----------------

### Weiteres

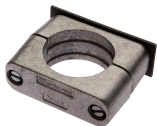
IPF Produktgruppe	900 Zubehör
Verpackungsmaße	62 x 62 x 5 mm
Bruttogewicht	
Zolltarifnummer	73181639
WEEE-Nummer	40951076
REACH-konform	Ja
RoHS konform	Ja

**Massbild**



**Auszug Zubehörprogramm**

**AY000102**



Zubehör Sensor, Ø50mm,  
Aluminium, für Sensor M50, für  
Wandmontage,  
Schraubbefestigung

**AY000140**



Zubehör Sensor, Ø50mm, Stahl,  
für Sensor M50, für  
Wandmontage,  
Schraubbefestigung

Weiteres Zubehör finden Sie auf unserer Homepage



**Einbau**

Einbau / Installation darf nur durch eine  
Elektrofachkraft erfolgen!



**Entsorgung**

WEEE-Nummer gemäß § 6 Abs. 3 ElektroG:  
40951076

**Sicherheitshinweise**

/ Bitte vergewissern Sie sich vor Inbetriebnahme, dass alle ggf. in der Produktdokumentation aufgeführten  
Sicherheitshinweise beachtet wurden.

/ Bei direkter Auswirkung auf die Personensicherheit ist die Anwendung dieser Produkte untersagt.