

# AY000153

## Accesorios • Tuercas

accesorios, tuerca hexagonal, m50x1,5, entrecaras 55mm, v2a



### Datos mecánicos

Paso de rosca	1,5 mm
Altura	5,2 mm
Entrecaras	55 mm
Sistema de tornillo	Hexágono externo
Material	Acero inoxidable (V2A)
Dimensión de la rosca	M50

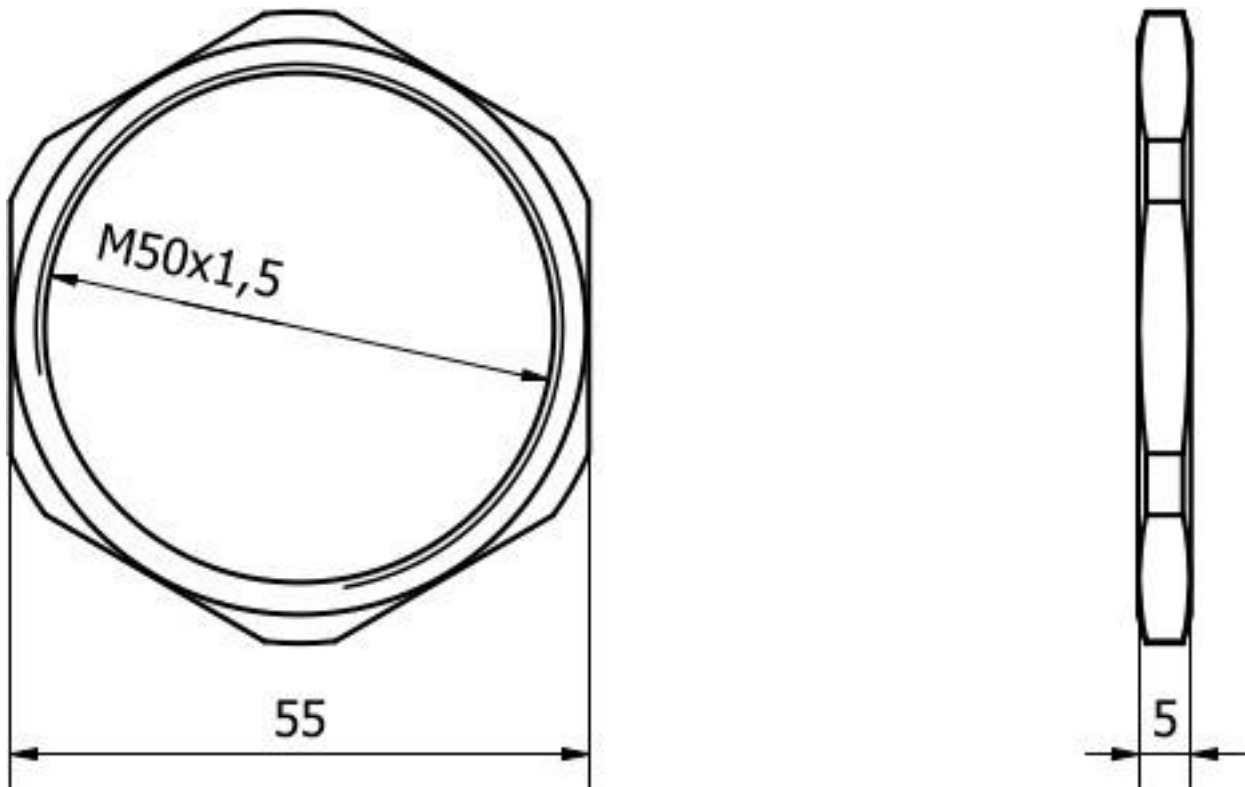
### Clasificación

ETIM 8	EC003863 Tuerca
--------	-----------------

### Más

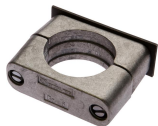
Grupo de productos ipf	900 Accesorios
dimensiones de embalaje	62 x 62 x 5 mm
Peso bruto	
Código arancelario	73181639
WEEE número	40951076
Conforme a REACH	Sí
Conforme a RoHS	Sí

**Dibujo acotado**



**Extracto del programa de accesorios**

**AY000102**



accesorios sensor, Ø50mm, aluminio, para sensor m50, para montaje mural, fijación con tornillos

**AY000140**



accesorios sensor, Ø50mm, Acero, para sensor M50, para Montaje mural, Fijación con tornillos

Encontrará más accesorios en nuestra [página web](#)



**Montaje**

El montaje/la instalación solo debe ser llevado a cabo por electricistas cualificados.



**Eliminación de residuos**

Número WEEE según § 6 párrafo 3 ElektroG: 40951076

**Indicaciones de seguridad**

/ Antes de la puesta en marcha, asegúrese de que se han respetado todas las indicaciones de seguridad indicadas en la documentación del producto.

/ El uso de estos productos está prohibido si tienen un efecto directo en la seguridad de las personas.