

AY000153

Accessoires • Écrous

Accessoires, écrou hexagonal, M50x1,5, ouverture de clé 55mm, V2A



Propriétés mécaniques

Pas de vis	1,5 mm
Hauteur	5,2 mm
Clé de serrage	55 mm
Système à vis	Hexagone externe
Matériau	Acier inoxydable (V2A)
Dimension du filetage	M50

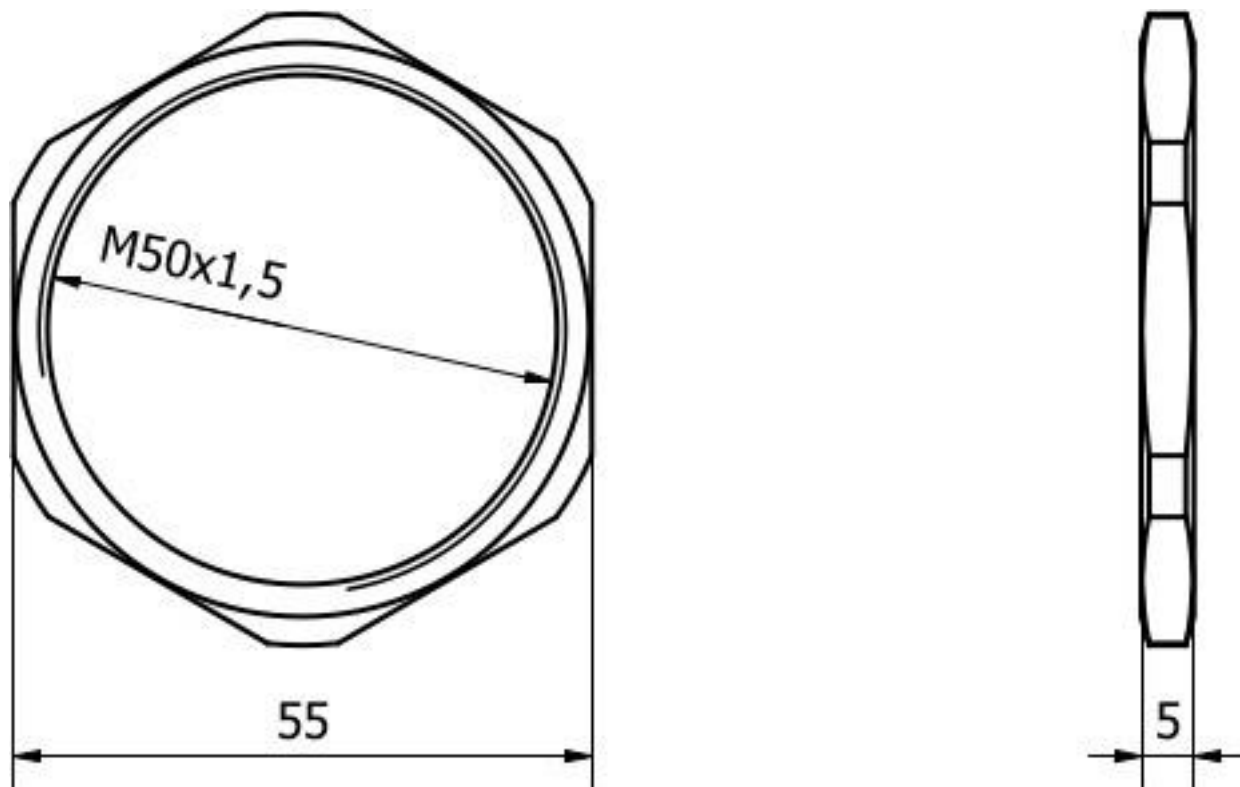
Classification

ETIM 8	EC003863 Écrou
--------	----------------

Autre

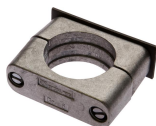
Groupe de produits IPF	900 Accessoires
Dimensions de l'emballage	62 x 62 x 5 mm
Poids brut	
Numéro de tarif douanier	73181639
Numéro WEEE	40951076
Conforme à REACH	Oui
Conforme à la directive RoHS	Oui

Schéma d'encombrement



Extrait de la gamme d'accessoires

AY000102



Accessoires Capteur, Ø50mm, aluminium, pour capteur M50, pour montage mural, fixation par vis

AY000140



Accessoires Capteur, Ø50mm, acier, pour capteur M50, pour montage mural, fixation par vis

Vous trouverez d'autres accessoires sur notre site Internet



Montage

Le montage / l'installation ne doit être effectué que par un électricien spécialisé !



Élimination

Numéro WEEE selon § 6 alinéa 3 ElektroG : 40951076

Consignes de sécurité

/ Avant la mise en service, veuillez vous assurer que toutes les consignes de sécurité figurant éventuellement dans la documentation du produit ont été respectées.

/ En cas d'impact direct sur la sécurité des personnes, l'utilisation de ces produits est interdite.