

AY000153

Akcesoria • Orzechy

Akcesoria, nakrętka sześciokątna, M50x1.5, szerokość między płaszczyznami 55 mm, V2A



Właściwości mechaniczne

Podziałka gwintu	1,5 mm
Wysokość	5,2 mm
Szerokość w poprzek mieszkania	55 mm
System śrubowy	Sześciokąt zewnętrzny
Materiał	Stal nierdzewna (V2A)
Wymiar gwintu	M50

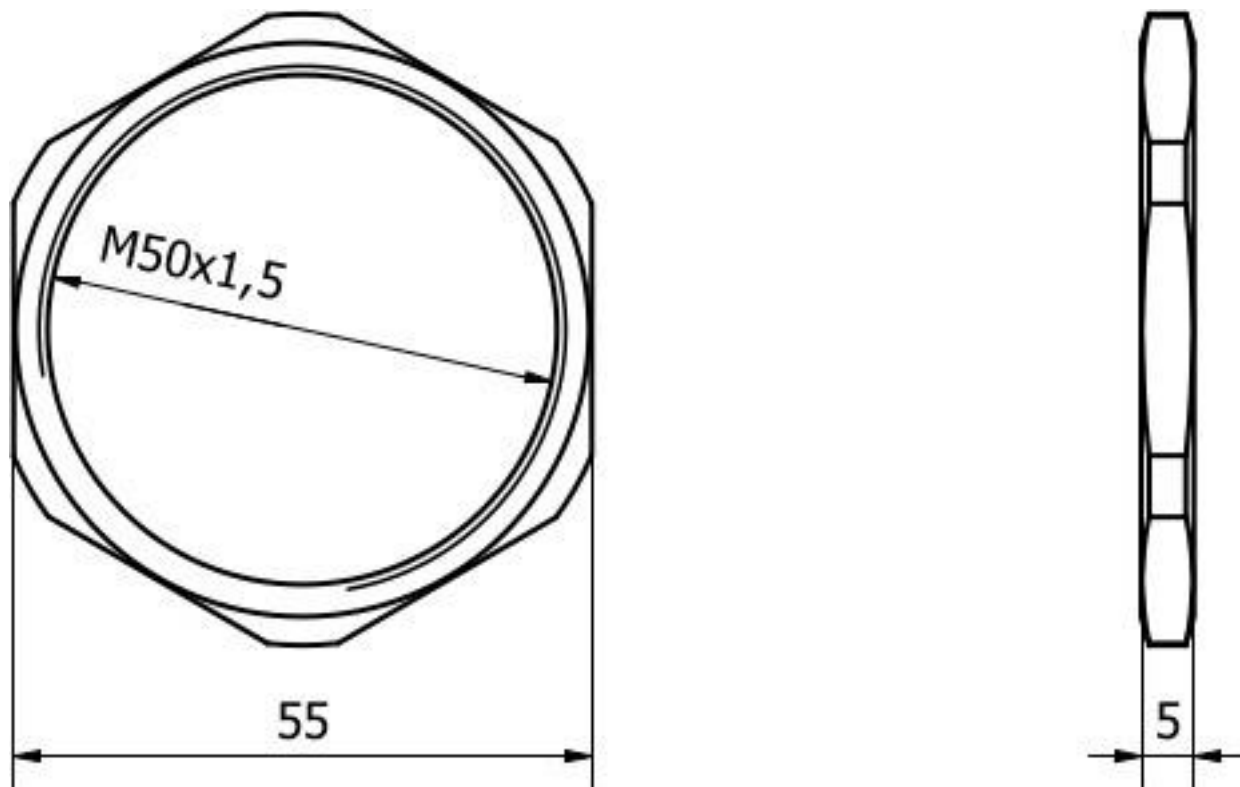
Klasyfikacja

ETIM 8	EC003863 Matka
--------	----------------

Więcej informacji

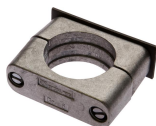
Grupa produktów IPF	900 Akcesoria
Wymiary opakowania	62 x 62 x 5 mm
Masa brutto	
Numer taryfy celnej	73181639
Numer WEEE	40951076
Zgodność z REACH	Tak
Zgodność z dyrektywą RoHS	Tak

Rysunek wymiarowy



Fragment programu akcesoriów

AY000102



Akcesoria czujnika, Ø50 mm, aluminium, do czujnika M50, do montażu na ścianie, mocowanie śrubowe

AY000140



Akcesoria czujnika, Ø50 mm, stal, do czujnika M50, do montażu na ścianie, mocowanie śrubowe

Więcej akcesoriów można znaleźć na naszej stronie internetowej



Instalacja

Instalacja może być przeprowadzona wyłącznie przez wykwalifikowanego elektryka!



Usuwanie odpadów

Numer WEEE zgodnie z § 6 ust. 3 ElektroG: 40951076

Instrukcje bezpieczeństwa

/ Przed uruchomieniem należy upewnić się, że przestrzegane są wszystkie instrukcje bezpieczeństwa zawarte w dokumentacji produktu.

/ Korzystanie z tych produktów jest zabronione, jeśli mają one bezpośredni wpływ na bezpieczeństwo osobiste.