

AY000153

辅料 • 坚果

配件, 六角螺母, M50x1.5, 扳手尺寸55mm, V2A



机械特征

螺纹间距	1.5 mm
高度	5.2 mm
扳手尺寸	55 mm
螺钉系统	外六角
材料	不锈钢 (V2A)
导光板	M50

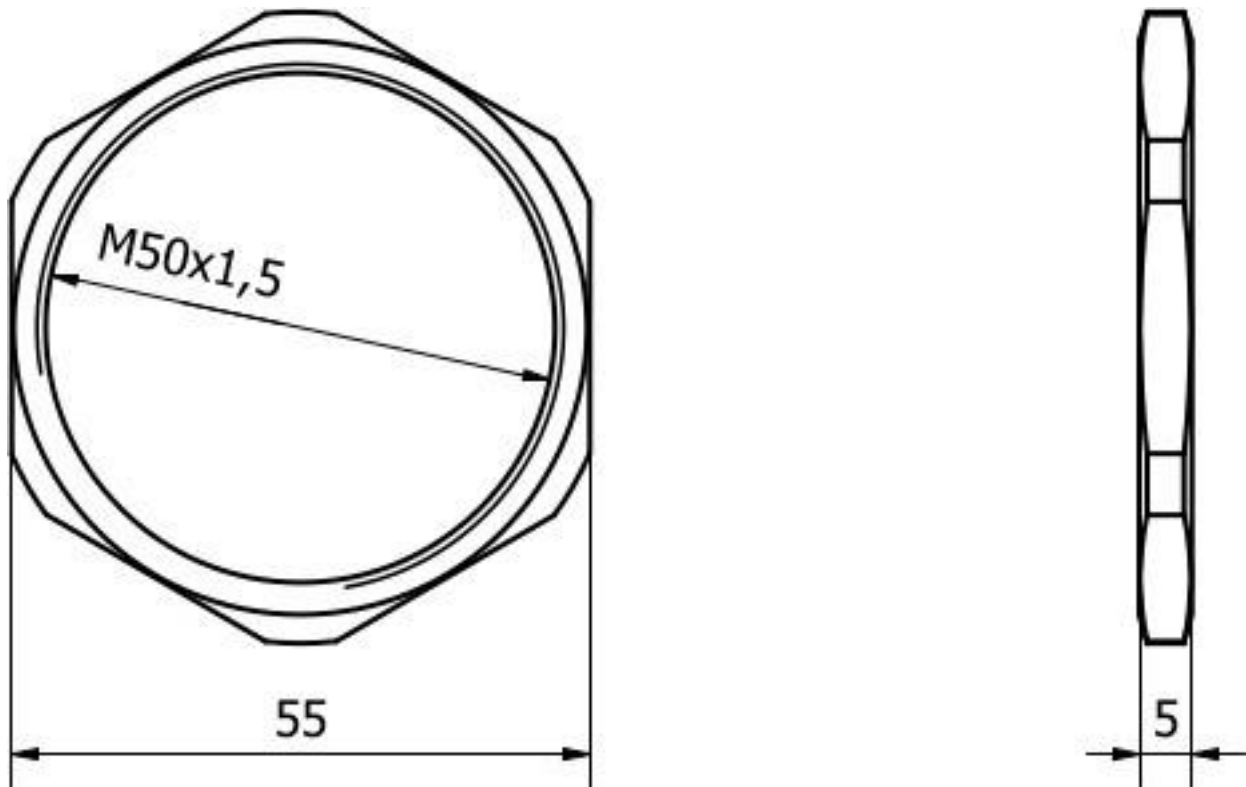
种类

ETIM 8	EC003863 螺母
--------	-------------

更多

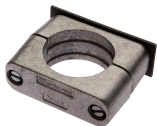
IPF产品组	900个配件
包装尺寸	62 x 62 x 5 mm
总重量	
海关税号	73181639
WEEE编号	40951076
适应性强	是
符合RoHS标准	是

尺寸图



摘录配件方案

AY000102



配件传感器, $\varnothing 50\text{mm}$, 铝, 用于传感器M50, 用于墙面安装, 螺钉安装

AY000140



配件传感器, $\varnothing 50\text{mm}$, 钢, 用于传感器M50, 用于墙面安装, 螺钉安装

您可以在我们的主页上找到更多配件



安装
安装工作只能由合格的电工来完成!



废弃处理
根据第 6 条第 3 款 ElektroG 规定的 WEEE 编号: 40951076

安全警告

- / 在初始操作之前, 请确保遵循产品信息中可能提供的所有安全说明。
- / 切勿在人的安全取决于其功能的应用中使用这些设备。