

AY000155

Příslušenství • Montáž

Příslušenství Sensor, upínací objímka, M12x1 32dlouhý, mosaz bílý bronz pro provedení M8



Upínací pouzdra s nuceným dorazem se používají pro snadnou instalaci senzorů se závitovými nebo kulatými pouzdry. Upínací pouzdro lze upevnit například v montážním panelu pomocí dvou dodaných matic. Vhodný snímač se pak zasune do upínacího pouzdra až po doraz. Zapojení upevňovací matice zajistí bezpečné upnutí snímače. Pokud je třeba snímač vyměnit, tento typ instalace ušetří nutnost opětovného seřízení.

Elektrické vlastnosti

Průměr vnitřního vývrtu	8 mm
-------------------------	------

Mechanické vlastnosti

Utahovací moment	5 Nm
Délka závitu	17,5 mm
Stoupání závitu	1 mm
Délka	32 mm
Povrch	bílý bronz
Materiál krytu	Mosaz
Příslušenství pro	8mm
Utahovací moment spojovacích matic	10 Nm
Rozměr závitu	M12

Ostatní vlastnosti

Vhodné pro	Bauform M8
Verze	Upínací pouzdro

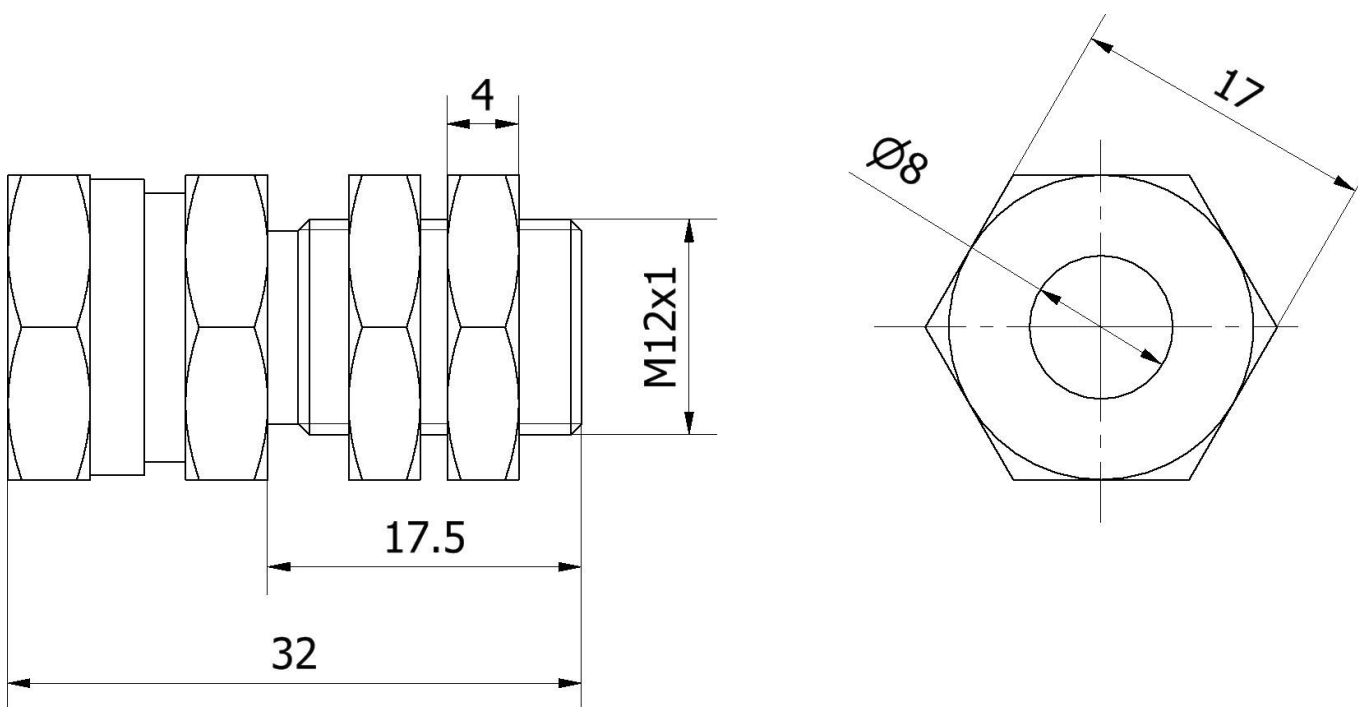
Klasifikace

ETIM 8	EC002024 Příslušenství/náhradní díly pro příkazová zařízení
--------	-------------------------------------------------------------

Další

Skupina produktů IPF	900 Příslušenství
Rozměry balení	120 x 100 x 15 mm
Hrubá váha	32 g
Číslo zboží	74153300
WEEE číslo	40951076
V souladu s ODS	Ano
V souladu s POP	Ano
V souladu s REACH	Ano
V souladu s RoHS	Ano

Rozměrový výkres



Výňatek z programu příslušenství

AY000162



Příslušenství, magnetické,
Ø43mm, neodym-železo-bór,
vnitřní závit M5, guma

AY000159



Příslušenství senzor, montážní
trubka, Ø12mm 200dlouhý, hliník
eloxovaný/anodizovaný

Další příslušenství najdete na našich domovských stránkách



Montáž

Montáž / instalaci smí provádět pouze kvalifikovaný elektrikář!



Likvidace

Číslo WEEE podle § 6 odst. 3 ElektroG:
40951076

Bezpečnostní pokyny

- / Před uvedením do provozu prosím zkontrolujte, zda byly dodrženy veškeré bezpečnostní pokyny, které jsou případně uvedené v dokumentaci výrobku.
- / Nikdy nepoužívejte tato zařízení v aplikacích, kde bezpečnost osob závisí na jejich funkčnosti.