

# AY000155

## Zubehör • Montage

Zubehör Sensor, Klemmhülse, M12x1 32lang, Messing Weißbronze für Bauform M8



Klemmhülsen mit Festanschlag dienen der einfachen Installation von Sensoren mit Gewinde- oder Rundgehäuse. Mit den beiden mitgelieferten Muttern lässt sich die Klemmhülse z.B. in einem Montageblech befestigen. Der passende Sensor wird dann bis zum Anschlag in die Klemmhülse geschoben. Das Anziehen der Befestigungsmutter sorgt für eine sichere Klemmung des Sensors. Sollte der Sensor einmal ausgetauscht werden müssen, erspart diese Art der Installation die erneute Justage.

### Elektrische Eigenschaften

Durchmesser der Innenbohrung	8 mm
------------------------------	------

### Mechanische Eigenschaften

Anzugsdrehmoment	5 Nm
Gewindelänge	17,5 mm
Gewindesteigung	1 mm
Länge	32 mm
Oberfläche	Weißbronze
Werkstoff des Gehäuses	Messing
Zubehör für	8mm
Anzugsdrehmoment der Befestigungsmuttern	10 Nm
Gewindemaß	M12

### Sonstige Eigenschaften

Geeignet für	Bauform M8
Ausführung	Klemmhülse

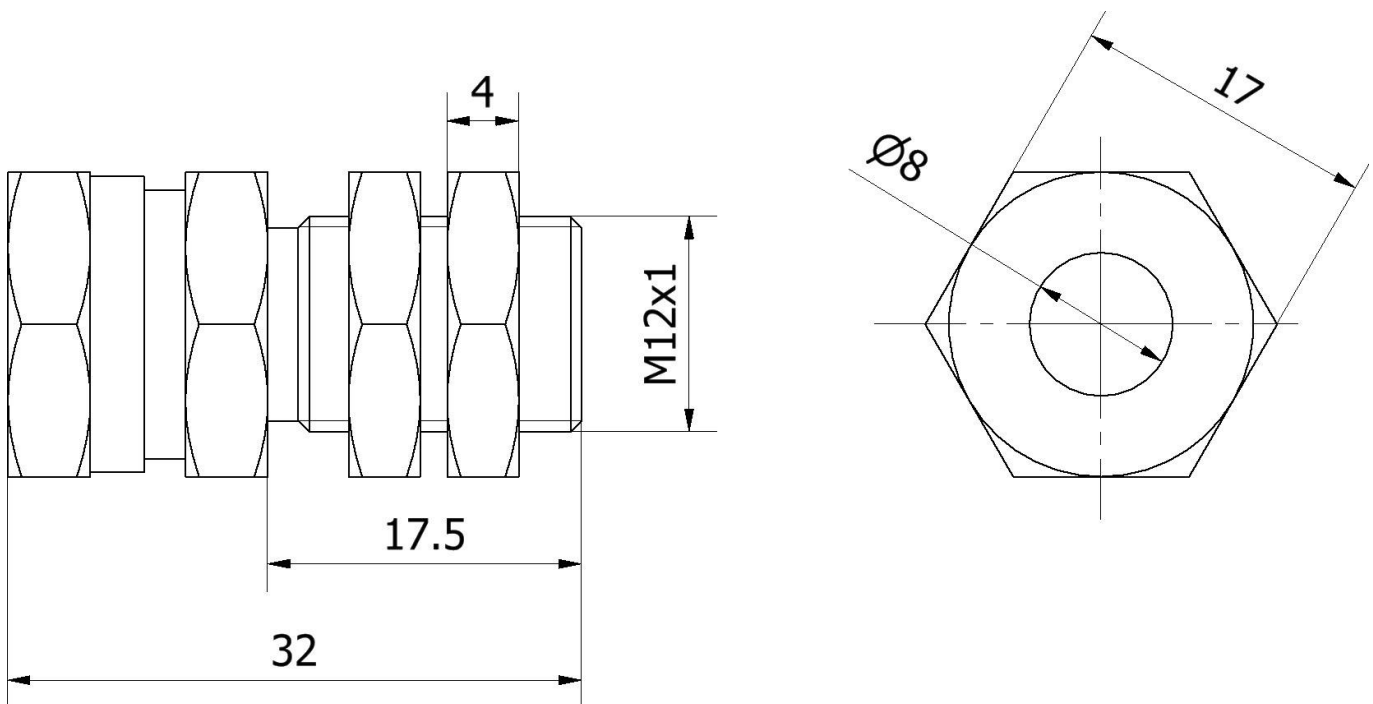
### Klassifizierung

ETIM 8	EC002024 Zubehör/Ersatzteile für Befehlsgeräte
--------	--

**Weiteres**

IPF Produktgruppe	900 Zubehör
Verpackungsmaße	120 x 100 x 15 mm
Bruttogewicht	32 g
Zolltarifnummer	74153300
WEEE-Nummer	40951076
OzDS-konform	Ja
POP-konform	Ja
REACH-konform	Ja
RoHS konform	Ja

**Massbild**



**Auszug Zubehörprogramm**

**AY000162**



Zubehör, Magnet, Ø43mm,  
Neodym-Eisen-Bor, Innengewinde  
M5, Gummi

**AY000159**



Zubehör Sensor, Montagerohr,  
Ø12mm 200lang, Aluminium  
anodisiert/eloxiert

Weiteres Zubehör finden Sie auf unserer Homepage



**Einbau**

Einbau / Installation darf nur durch eine  
Elektrofachkraft erfolgen!



**Entsorgung**

WEEE-Nummer gemäß § 6 Abs. 3 ElektroG:  
40951076

---

**Sicherheitshinweise**

- / Bitte vergewissern Sie sich vor Inbetriebnahme, dass alle ggf. in der Produktdokumentation aufgeführten Sicherheitshinweise beachtet wurden.
- / Bei direkter Auswirkung auf die Personensicherheit ist die Anwendung dieser Produkte untersagt.