

## AY000155

### Accesorios • Montaje

Accesorios para sensores, manguito de sujeción, M12x1 32 de longitud, latón bronce blanco para forma de fijación M8



Los manguitos de sujeción con tope fijo se utilizan para facilitar la instalación de sensores con carcasas roscadas o redondas. El manguito de sujeción puede fijarse en una placa de montaje, por ejemplo, utilizando las dos tuercas suministradas. A continuación, el sensor correspondiente se introduce en el manguito de sujeción hasta el tope. Al apretar la tuerca de fijación, el sensor queda bien sujeto. Si hay que cambiar el sensor, este tipo de instalación evita tener que reajustarlo.

#### Datos eléctricos

Diámetro del orificio interno	8 mm
-------------------------------	------

#### Datos mecánicos

Par de apriete	5 Nm
Longitud de rosca	17,5 mm
Paso de rosca	1 mm
Longitud	32 mm
Superficie	bronce blanco
Material de la carcasa	Latón
Accesorios para	8mm
Par de apriete de las tuercas de fijación	10 Nm
Dimensión de la rosca	M12

#### Otros datos

Apropiado para	Bauform M8
Versión	Manguito de sujeción

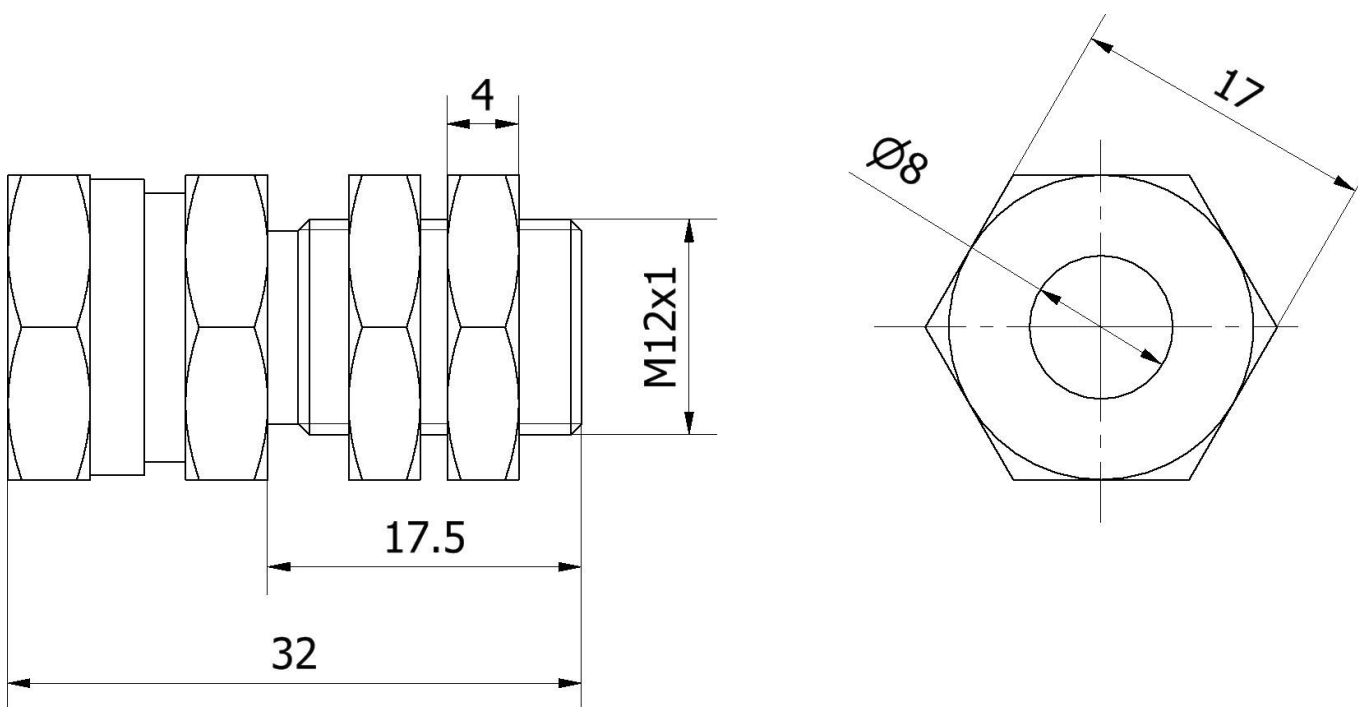
#### Clasificación

ETIM 8	EC002024 Accesorios/piezas de repuesto para dispositivos de mando
--------	---

**Más**

Grupo de productos ipf	900 Accesorios
dimensiones de embalaje	120 x 100 x 15 mm
Peso bruto	32 g
Código arancelario	74153300
WEEE número	40951076
Conforme con OzDS	Sí
Conforme con POP	Sí
Conforme a REACH	Sí
Conforme a RoHS	Sí

**Dibujo acotado**



**Extracto del programa de accesorios**

**AY000162**



Accesorios, imán, Ø43mm, neodimio-hierro-boro, rosca interior M5, goma

**AY000159**



Accesorios para sensores, tubo de montaje, Ø12mm 200long, aluminio anodizado/anodizado

Encontrará más accesorios en nuestra página web



**Montaje**

El montaje/la instalación solo debe ser llevado a cabo por electricistas cualificados.



**Eliminación de residuos**

Número WEEE según § 6 párrafo 3 ElektroG: 40951076

---

**Indicaciones de seguridad**

- /** Antes de la puesta en marcha, asegúrese de que se han respetado todas las indicaciones de seguridad indicadas en la documentación del producto.
- /** El uso de estos productos está prohibido si tienen un efecto directo en la seguridad de las personas.