

## AY000155

### Accessori • Montaggio

Accessori Sensore, manicotto di fissaggio, M12x1 32lungo, ottone bianco bronzo



Le bussole di serraggio con arresto fisso sono utilizzate per facilitare l'installazione di sensori con custodia filettata o rotonda. La bussola di serraggio può essere fissata in una piastra di montaggio, ad esempio, utilizzando i due dadi in dotazione. Il sensore appropriato viene quindi spinto nella bussola di serraggio fino all'arresto. Serrando il dado di fissaggio si assicura che il sensore sia saldamente bloccato. Se il sensore deve essere sostituito, questo tipo di installazione evita la necessità di una nuova regolazione.

#### Proprietà elettriche

Diametro del foro interno	8 mm
---------------------------	------

#### Proprietà meccaniche

Coppia di serraggio per il sensore	5 Nm
Lunghezza della filettatura	8 mm
Passo del filo	17,5 mm
Lunghezza	1 mm
Superficie	32 mm
Materiale dell'alloggiamento	bronzo bianco
Coppia di serraggio dei dadi di fissaggio	Ottone
Dimensione del filo	10 Nm
	M12

#### Altre proprietà

Versione	Manicotto di serraggio
----------	------------------------

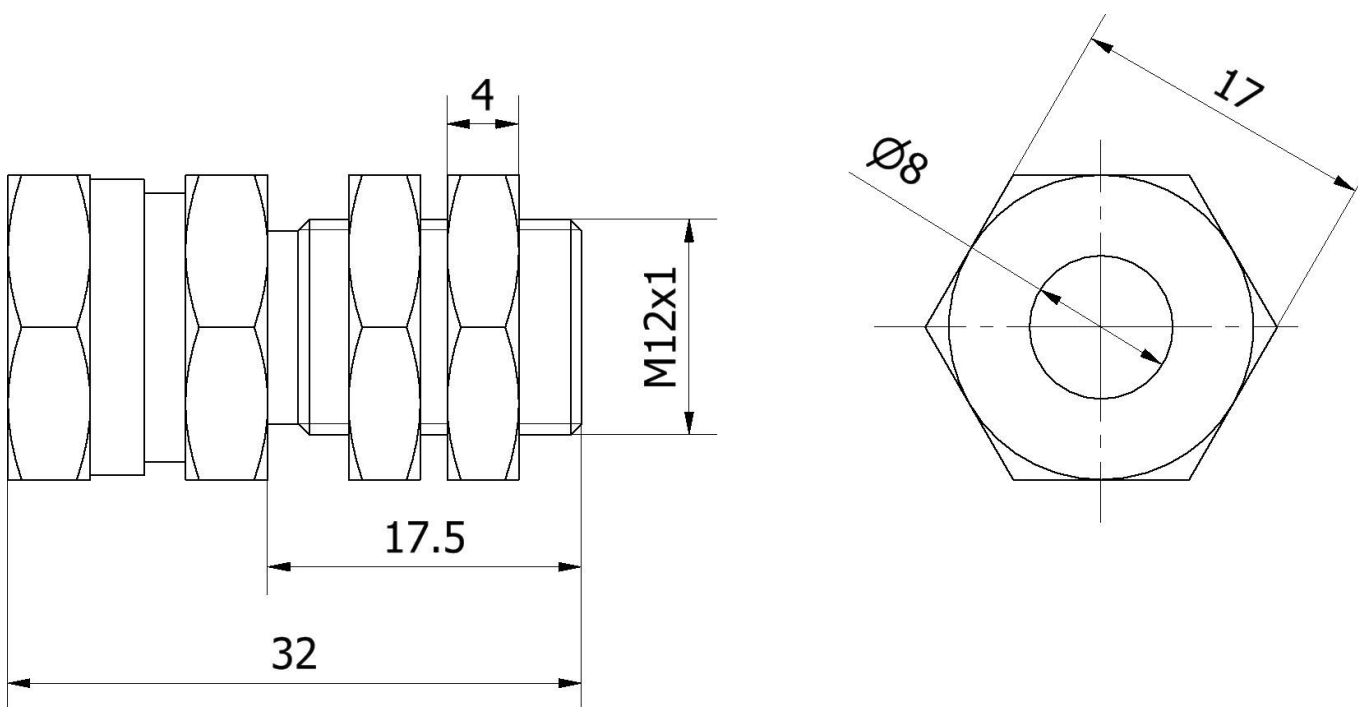
#### Classificazione

ETIM 8	EC002024 Accessori/ricambi per unità di controllo
--------	---

**Ulteriori informazioni**

Gruppo di prodotti IPF	900 Accessori
Dimensioni dell'imballaggio	120 x 100 x 15 mm
Peso lordo	32 g
Numero di tariffa doganale	74153300
Numero WEEE	40951076
Compatibile con OzDS	Sì
Compatibile con POP	Sì
Conforme a REACH	Sì
Conforme alla direttiva RoHS	Sì

**Disegno quotato**



**Estratto del programma di accessori**

**AY000162**



Accessori, magneti, Ø43mm, neodimio-ferro-boro, filettatura interna M5, gomma

**AY000159**



Accessori per sensori, tubo di montaggio, Ø12mm 200lungo, alluminio anodizzato/anodizzato

Ulteriori accessori sono disponibili sulla nostra homepage



**Installazione**

L'installazione deve essere eseguita esclusivamente da un elettricista qualificato!



**Smaltimento dei rifiuti**

Numero RAEE secondo § 6 par. 3 ElektroG: 40951076

---

**Istruzioni di sicurezza**

- / Prima della messa in funzione, accertarsi che siano state rispettate tutte le indicazioni di sicurezza contenute nella documentazione del prodotto.
- / L'uso di questi prodotti è vietato se ha un impatto diretto sulla sicurezza personale.