

AY000155

Acessórios • Montagem

Acessórios do sensor, manga de aperto, M12x1 32 de comprimento, latão bronze branco para forma de montagem M8



Os casquilhos de fixação com batente fixo são utilizados para facilitar a instalação de sensores com caixas roscadas ou redondas. A manga de aperto pode ser fixada numa placa de montagem, por exemplo, utilizando as duas porcas fornecidas. O sensor apropriado é então empurrado para dentro da manga de aperto até ao limite. O aperto da porca de fixação garante que o sensor está bem preso. Se o sensor tiver de ser substituído, este tipo de instalação evita a necessidade de reajustamento.

Características eléctricas

Diâmetro do furo interior	8 mm
---------------------------	------

Características mecânicas

Binário de aperto	5 Nm
Comprimento da rosca	17,5 mm
Passo de linha	1 mm
Comprimento	32 mm
Superfície	bronze branco
Material do invólucro	Latão
Acessórios para	8mm
Binário de aperto das porcas de fixação	10 Nm
Dimensão da rosca	M12

Outras características

Adequado para	Bauform M8
Versão	Manga de fixação

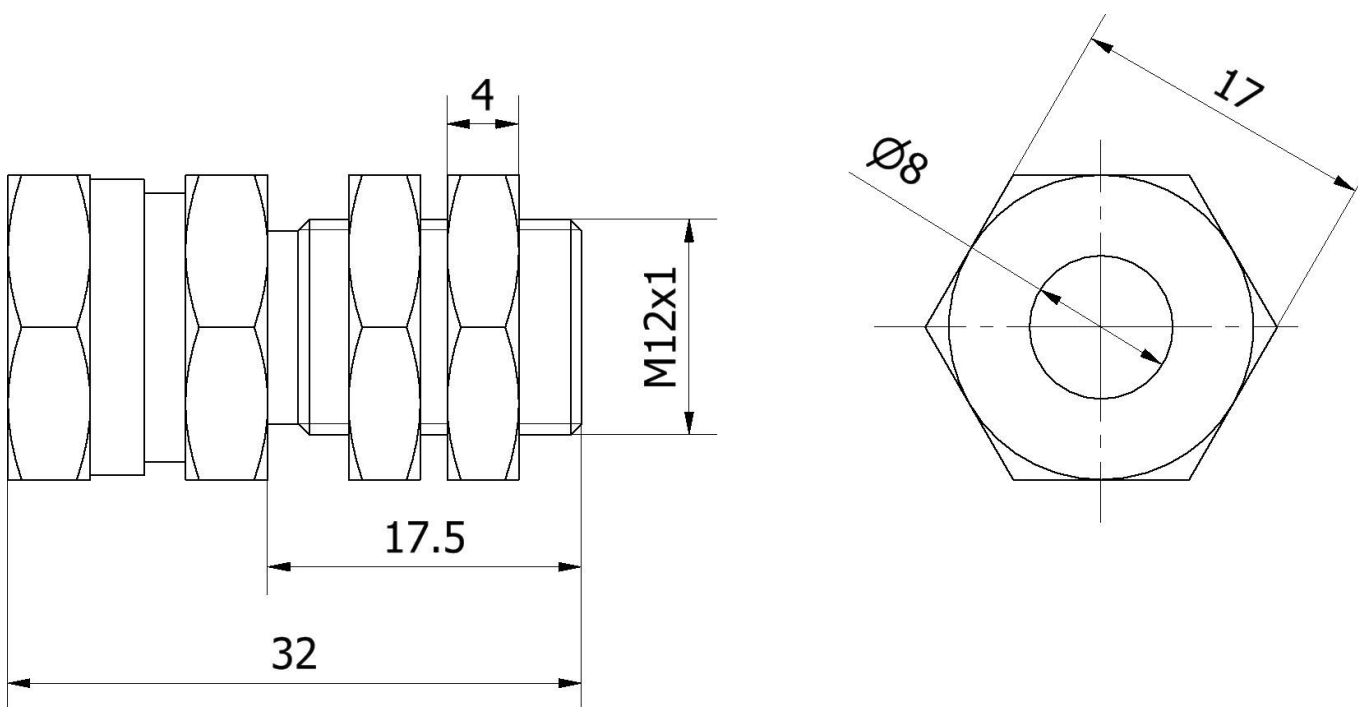
Classificação

ETIM 8	EC002024 Acessórios/peças sobressalentes para dispositivos de comando
--------	---

Mais

Grupo de produtos IPF	900 acessórios
dimensões da embalagem	120 x 100 x 15 mm
Peso bruto	32 g
Número da pauta aduaneira	74153300
Número WEEE	40951076
Conformidade com OzDS	Sim
Compatível com POP	Sim
Em conformidade com o REACH	Sim
Conformidade com RoHS	Sim

Desenho dimensional



Programa de acessórios de extracção

AY000162



Acessórios, íman, Ø43mm, neodímio-ferro-boro, rosca interna M5, borracha

AY000159



Acessórios do sensor, tubo de montagem, Ø12mm 200long, alumínio anodizado/anodizado

Pode encontrar mais acessórios na nossa página inicial



Instalação

A montagem / instalação só pode ser efectuada por um electricista qualificado!



Eliminação

Número WEEE de acordo com § 6 para. 3 ElektroG: 40951076

Avisos de segurança

- /** Antes da primeira utilização, certifique-se de que segue todas as instruções de segurança que possam ser fornecidas nas informações sobre o produto.
- /** Nunca utilize estes dispositivos em aplicações em que a segurança de uma pessoa dependa da sua funcionalidade.