

AY000155

辅料 • 安装

传感器配件，夹紧套筒，M12x1 32 长，白铜，用于 M8 安装形式



带固定挡块的夹紧套筒用于方便安装带螺纹或圆形外壳的传感器。例如，可使用随附的两个螺母将夹紧套固定在安装板上。然后将相应的传感器尽可能地推入夹紧套。拧紧固定螺母，确保传感器被牢牢夹住。如果需要更换传感器，这种安装方式可以省去重新调整的麻烦。

电气特性

内孔直径	8 mm
------	------

机械特征

拧紧扭矩	5 牛
螺纹长度	17.5 mm
螺纹间距	1 mm
长度	32 mm
表面	白青铜
外壳材料	黄铜
辅料，用于	8mm
紧固螺母的紧固扭矩	10 牛
导光板	M12

其他特点

适用于	Bauform M8
型号	夹紧套

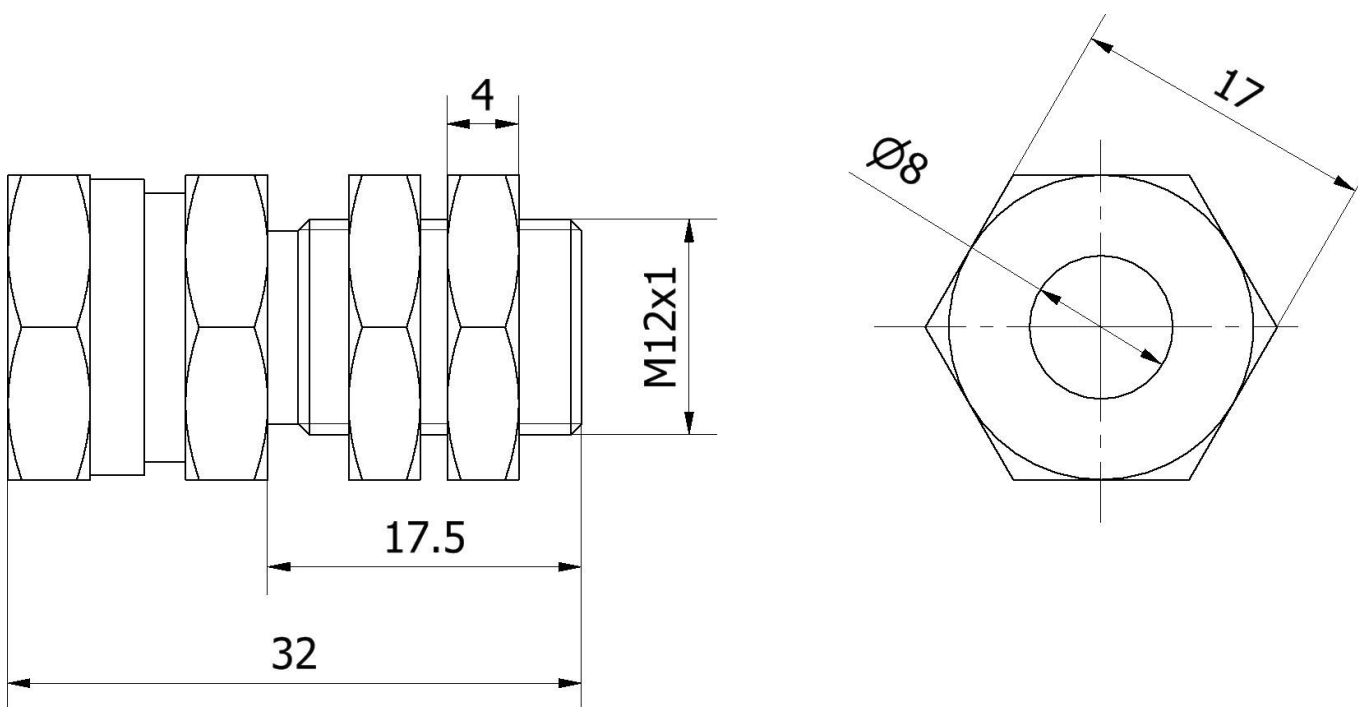
种类

ETIM 8	EC002024 指挥装置的附件/备用件
--------	----------------------

更多

IPF产品组	900个配件
包装尺寸	120 x 100 x 15 mm
总重量	32 g
海关税号	74153300
WEEE编号	40951076
符合OzDS标准	是
符合POP要求	是
适应性强	是
符合RoHS标准	是

尺寸图



摘录配件方案

AY000162



配件, 磁铁, Ø43mm, 钕铁硼, 内螺纹 M5, 橡胶

AY000159



传感器附件, 安装管, Ø12 毫米, 200 长, 阳极氧化/阳极氧化铝

您可以在我们的主页上找到更多配件



安装
安装工作只能由合格的电工来完成!



废弃处理
根据第 6 条第 3 款 ElektroG 规定的 WEEE 编号: 40951076

安全警告

- / 在初始操作之前，请确保遵循产品信息中可能提供的所有安全说明。
- / 切勿在人的安全取决于其功能的应用中使用这些设备。