

AY000158

Příslušenství • Montáž

Příslušenství Sensor, upínací objímka, M36x1,5 36 dlouhá, mosaz bílý bronz pro provedení M30



Upínací pouzdra s nuceným dorazem se používají pro snadnou instalaci senzorů se závitovými nebo kulatými pouzdry. Upínací pouzdro lze upevnit například v montážním panelu pomocí dvou dodaných matic. Vhodný snímač se pak zasune do upínacího pouzdra až po doraz. Zapojení upevňovací matice zajistí bezpečné upnutí snímače. Pokud je třeba snímač vyměnit, tento typ instalace ušetří nutnost opětovného seřízení.

Elektrické vlastnosti

Průměr vnitřního vývrtu	30 mm
-------------------------	-------

Mechanické vlastnosti

Utahovací moment	20 Nm
Délka závitu	20,5 mm
Stoupání závitu	1,5 mm
Délka	36 mm
Povrch	bílý bronz
Materiál krytu	Mosaz
Příslušenství pro	30mm
Utahovací moment spojovacích matic	40 Nm
Rozměr závitu	M36

Ostatní vlastnosti

Vhodné pro	Bauform M30
Verze	Upínací pouzdro

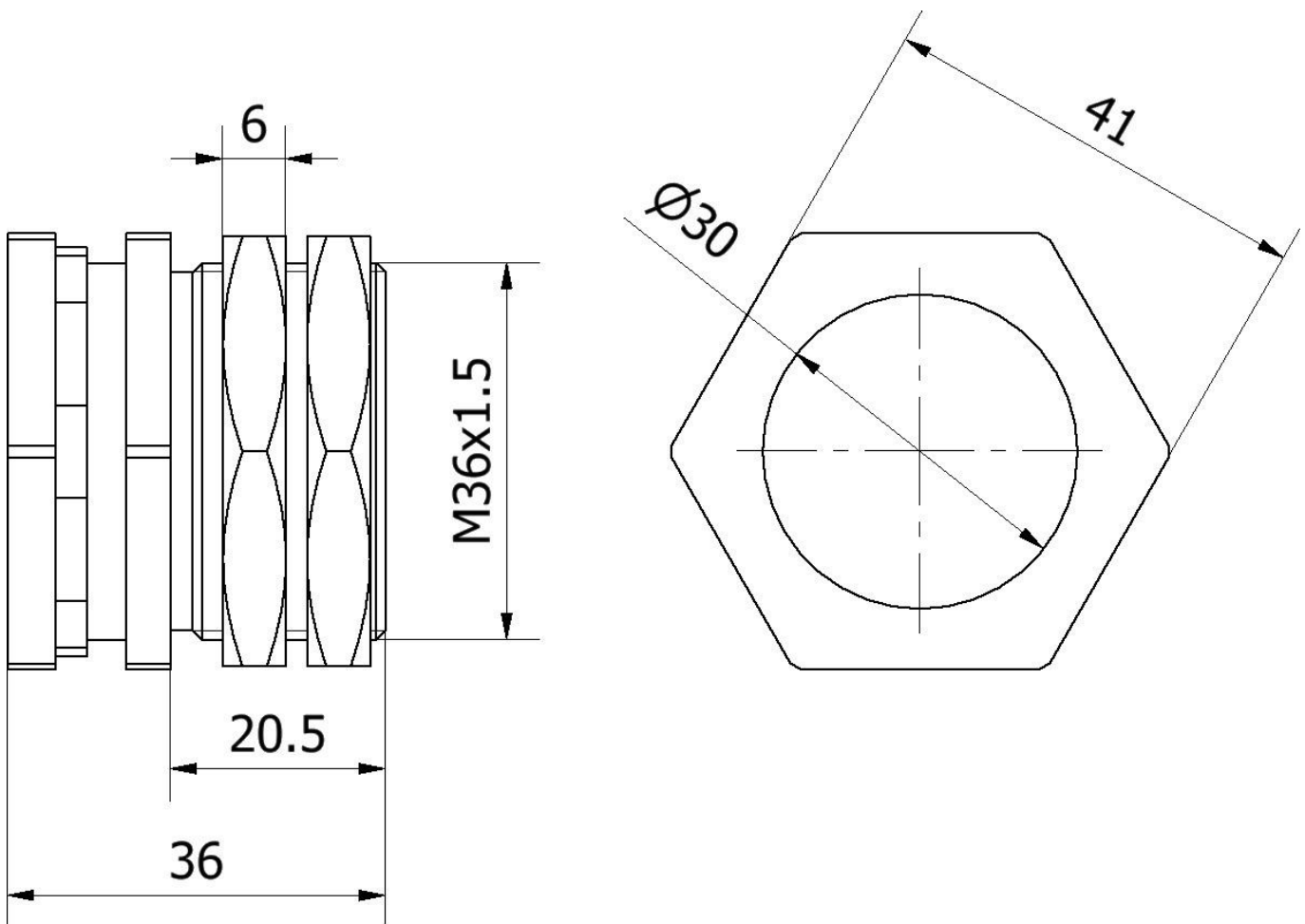
Klasifikace

ETIM 8	EC002024 Příslušenství/náhradní díly pro příkazová zařízení
--------	-------------------------------------------------------------

Další

Skupina produktů IPF	900 Příslušenství
Rozměry balení	150 x 100 x 40 mm
Hrubá váha	142 g
Číslo zboží	74153300
WEEE číslo	40951076
V souladu s ODS	Ano
V souladu s POP	Ano
V souladu s REACH	Ano
V souladu s RoHS	Ano

Rozměrový výkres



Montáž

Montáž / instalaci smí provádět pouze kvalifikovaný elektrikář!



Likvidace

Číslo WEEE podle § 6 odst. 3 ElektroG: 40951076

Bezpečnostní pokyny

- / Před uvedením do provozu prosím zkontrolujte, zda byly dodrženy veškeré bezpečnostní pokyny, které jsou případně uvedené v dokumentaci výrobku.
- / Nikdy nepoužívejte tato zařízení v aplikacích, kde bezpečnost osob závisí na jejich funkčnosti.