

AY000158

Accesorios • Montaje

Accesorios para sensores, manguito de sujeción, M36x1,5 36 de largo, bronce blanco latón para forma de montaje M30



Los manguitos de sujeción con tope fijo se utilizan para facilitar la instalación de sensores con carcasas roscadas o redondas. El manguito de sujeción puede fijarse en una placa de montaje, por ejemplo, utilizando las dos tuercas suministradas. A continuación, el sensor correspondiente se introduce en el manguito de sujeción hasta el tope. Al apretar la tuerca de fijación, el sensor queda bien sujeto. Si hay que cambiar el sensor, este tipo de instalación evita tener que reajustarlo.

Datos eléctricos

Diámetro del orificio interno	30 mm
-------------------------------	-------

Datos mecánicos

Par de apriete	20 Nm
Longitud de rosca	20,5 mm
Paso de rosca	1,5 mm
Longitud	36 mm
Superficie	bronce blanco
Material de la carcasa	Latón
Accesorios para	30mm
Par de apriete de las tuercas de fijación	40 Nm
Dimensión de la rosca	M36

Otros datos

Apropiado para	Bauform M30
Versión	Manguito de sujeción

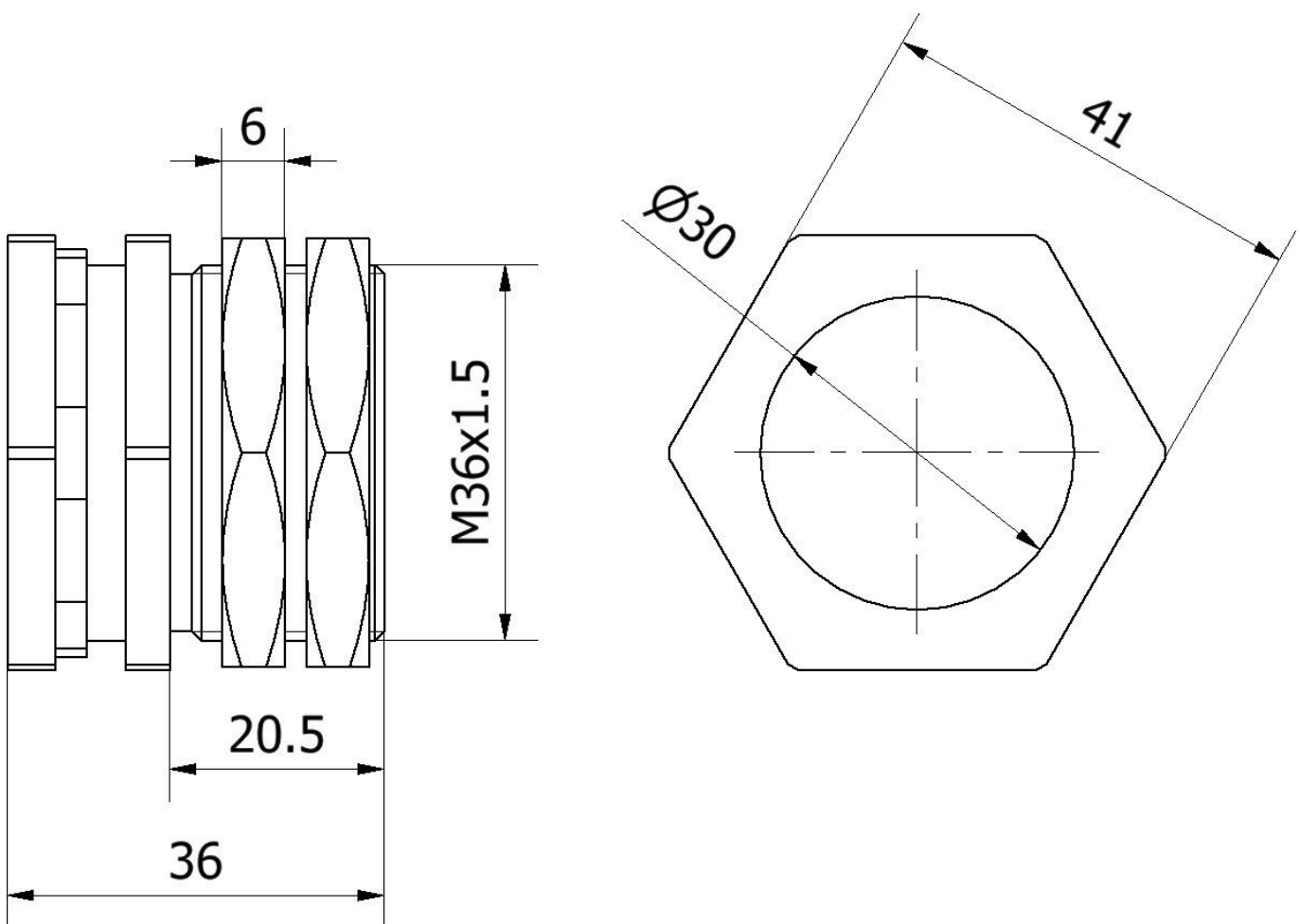
Clasificación

ETIM 8	EC002024 Accesorios/piezas de repuesto para dispositivos de mando
--------	---

Más

Grupo de productos ipf	900 Accesorios
dimensiones de embalaje	150 x 100 x 40 mm
Peso bruto	142 g
Código arancelario	74153300
WEEE número	40951076
Conforme con OzDS	Sí
Conforme con POP	Sí
Conforme a REACH	Sí
Conforme a RoHS	Sí

Dibujo acotado



Montaje
El montaje/la instalación solo debe ser llevado a cabo por electricistas cualificados.



Eliminación de residuos
Número WEEE según § 6 párrafo 3 ElektroG: 40951076

Indicaciones de seguridad

- /** Antes de la puesta en marcha, asegúrese de que se han respetado todas las indicaciones de seguridad indicadas en la documentación del producto.
- /** El uso de estos productos está prohibido si tienen un efecto directo en la seguridad de las personas.