

## AY000158

### Accessoires • Montage

Accessoires pour capteurs, douille de serrage, M36x1,5 36long, laiton bronze blanc pour forme de construction M30



Les douilles de serrage avec butée fixe servent à installer facilement des capteurs avec boîtier fileté ou rond. Les deux écrous fournis permettent de fixer la douille de serrage dans une tôle de montage, par exemple. Le capteur adapté est ensuite glissé dans la douille de serrage jusqu'à la butée. Le serrage de l'écrou de fixation assure un blocage sûr du capteur. Si le capteur doit être remplacé, ce type d'installation évite de devoir procéder à un nouvel ajustement.

#### Caractéristiques électriques

Diamètre du trou intérieur	30 mm
----------------------------	-------

#### Propriétés mécaniques

Couple de serrage	20 Nm
Longueur du filetage	20,5 mm
Pas de vis	1,5 mm
Longueur	36 mm
Surface	bronze blanc
Matériau du boîtier	Laiton
Accessoires pour	30mm
Couple de serrage des écrous de fixation	40 Nm
Dimension du filetage	M36

#### Autres caractéristiques

Convient pour	Bauform M30
Version	Douille de serrage

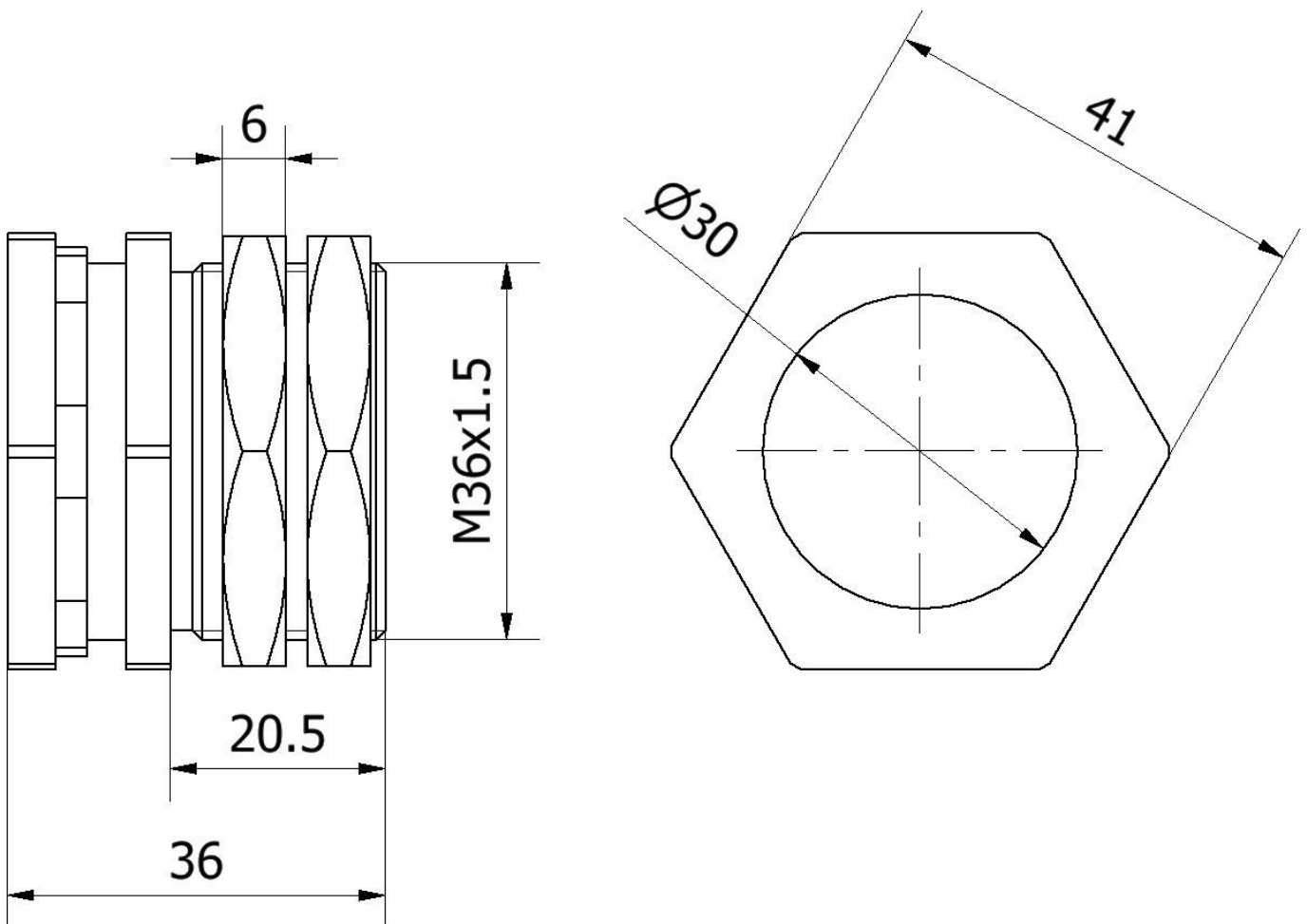
#### Classification

ETIM 8	EC002024 Accessoires/pièces de rechange pour auxiliaires de commande
--------	--

**Autre**

Groupe de produits IPF	900 Accessoires
Dimensions de l'emballage	150 x 100 x 40 mm
Poids brut	142 g
Numéro de tarif douanier	74153300
Numéro WEEE	40951076
Conforme à la norme OzDS	Oui
Conforme au POP	Oui
Conforme à REACH	Oui
Conforme à la directive RoHS	Oui

**Schéma d'encombrement**



**Montage**

Le montage / l'installation ne doit être effectué que par un électricien spécialisé !



**Élimination**

Numéro WEEE selon § 6 alinéa 3 ElektroG : 40951076

---

**Consignes de sécurité**

- / Avant la mise en service, veuillez vous assurer que toutes les consignes de sécurité figurant éventuellement dans la documentation du produit ont été respectées.
- / En cas d'impact direct sur la sécurité des personnes, l'utilisation de ces produits est interdite.