

AY000158

Accessori • Montaggio

Accessori per sensori, manicotto di fissaggio, M36x1,5 36 lungo, bronzo bianco ottone



Le bussole di serraggio con arresto fisso sono utilizzate per facilitare l'installazione di sensori con custodia filettata o rotonda. La bussola di serraggio può essere fissata in una piastra di montaggio, ad esempio, utilizzando i due dadi in dotazione. Il sensore appropriato viene quindi spinto nella bussola di serraggio fino all'arresto. Serrando il dado di fissaggio si assicura che il sensore sia saldamente bloccato. Se il sensore deve essere sostituito, questo tipo di installazione evita la necessità di una nuova regolazione.

Proprietà elettriche

Diametro del foro interno	30 mm
---------------------------	-------

Proprietà meccaniche

Coppia di serraggio per il sensore	20 Nm 30 mm
Lunghezza della filettatura	20,5 mm
Passo del filo	1,5 mm
Lunghezza	36 mm
Superficie	bronzo bianco
Materiale dell'alloggiamento	Ottone
Coppia di serraggio dei dadi di fissaggio	40 Nm
Dimensione del filo	M36

Altre proprietà

Versione	Manicotto di serraggio
----------	------------------------

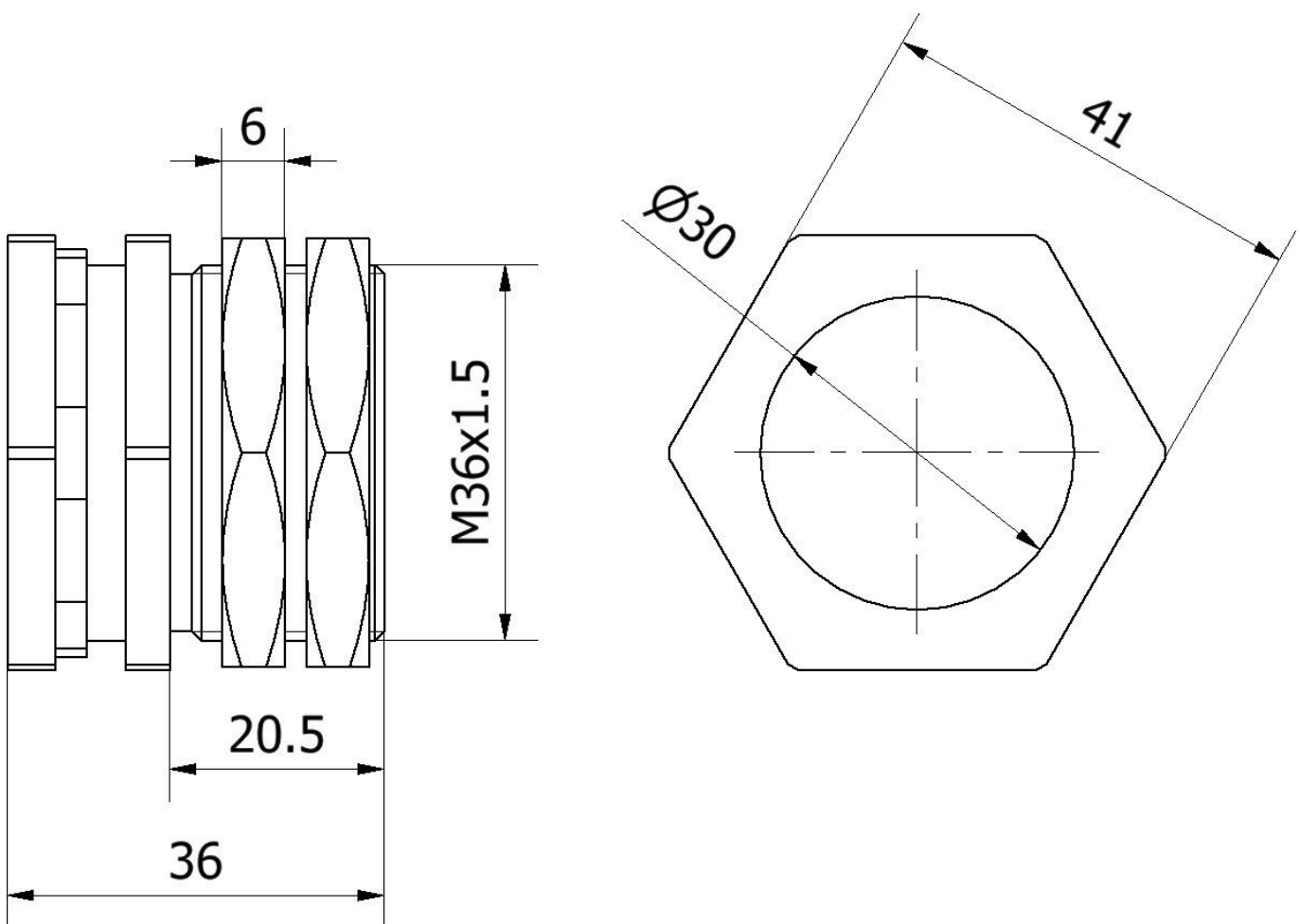
Classificazione

ETIM 8	EC002024 Accessori/ricambi per unità di controllo
--------	---------------------------------------------------

Ulteriori informazioni

Gruppo di prodotti IPF	900 Accessori
Dimensioni dell'imballaggio	150 x 100 x 40 mm
Peso lordo	142 g
Numero di tariffa doganale	74153300
Numero WEEE	40951076
Compatibile con OzDS	Sì
Compatibile con POP	Sì
Conforme a REACH	Sì
Conforme alla direttiva RoHS	Sì

Disegno quotato



Installazione

L'installazione deve essere eseguita esclusivamente da un elettricista qualificato!



Smaltimento dei rifiuti

Numero RAEE secondo § 6 par. 3 ElektroG: 40951076

Istruzioni di sicurezza

- / Prima della messa in funzione, accertarsi che siano state rispettate tutte le indicazioni di sicurezza contenute nella documentazione del prodotto.
- / L'uso di questi prodotti è vietato se ha un impatto diretto sulla sicurezza personale.