

## AY000158

### Akcesoria • Montaż

Akcesoria do czujników, tuleja zaciskowa, M36x1,5, dł. 36 cm, mosiądz z białym brązem



Tuleje zaciskowe ze stałym ogranicznikiem służą do łatwego montażu czujników z gwintowanymi lub okrągłymi obudowami. Tuleję zaciskową można przymocować do płyty montażowej, na przykład za pomocą dwóch dostarczonych nakrętek. Odpowiedni czujnik jest następnie wsuwany w tuleję zaciskową do oporu. Dokręcenie nakrętki mocującej zapewnia bezpieczne zamocowanie czujnika. Jeśli czujnik wymaga wymiany, ten typ instalacji eliminuje potrzebę ponownej regulacji.

#### Właściwości elektryczne

Średnica otworu wewnętrznego	30 mm
------------------------------	-------

#### Właściwości mechaniczne

Moment dokręcania dla czujnika	20 Nm
Długość gwintu	30 mm
Podziałka gwintu	20,5 mm
Długość	1,5 mm
Powierzchnia	36 mm
Materiał obudowy	biały brąz
Moment dokręcania nakrętek mocujących	mosiądz
Wymiar gwintu	40 Nm
	M36

#### Inne właściwości

Wersja	Tuleja zaciskowa
--------	------------------

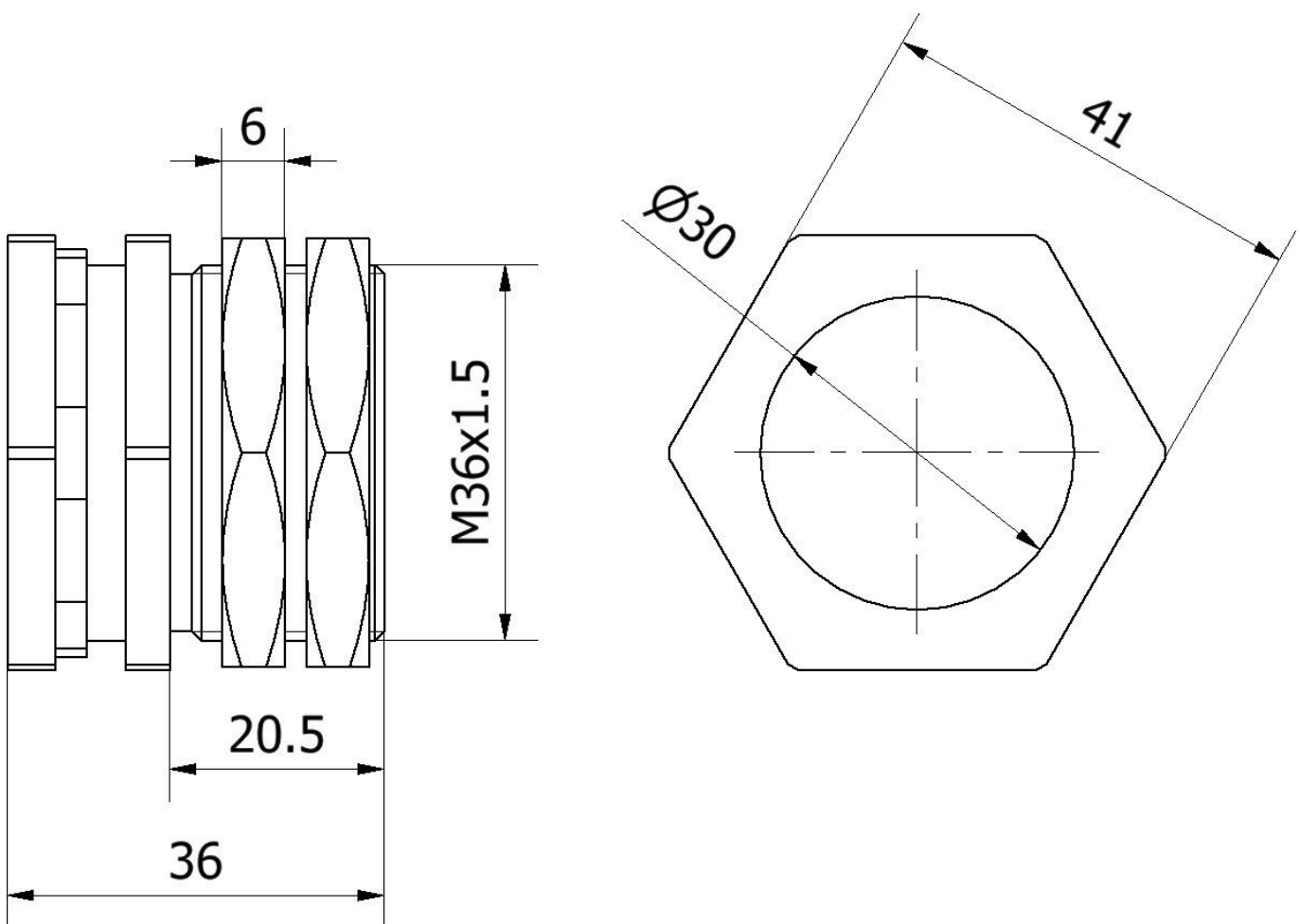
#### Klasyfikacja

ETIM 8	EC002024 Akcesoria/części zamienne do jednostek sterujących
--------	---

**Więcej informacji**

Grupa produktów IPF	900 Akcesoria
Wymiary opakowania	150 x 100 x 40 mm
Masa brutto	142 g
Numer taryfy celnej	74153300
Numer WEEE	40951076
Zgodność z OzDS	Tak
Zgodność z POP	Tak
Zgodność z REACH	Tak
Zgodność z dyrektywą RoHS	Tak

**Rysunek wymiarowy**



**Instalacja**

Instalacja może być przeprowadzona wyłącznie przez wykwalifikowanego elektryka!



**Usuwanie odpadów**

Numer WEEE zgodnie z § 6 ust. 3 ElektroG: 40951076

---

**Instrukcje bezpieczeństwa**

- / Przed uruchomieniem należy upewnić się, że przestrzegane są wszystkie instrukcje bezpieczeństwa zawarte w dokumentacji produktu.
- / Korzystanie z tych produktów jest zabronione, jeśli mają one bezpośredni wpływ na bezpieczeństwo osobiste.