

## AY000159

### Příslušenství • Instalace - potrubní instalační systém

Příslušenství sensor, montážní trubka, Ø12mm 200dlouhý, hliník eloxovaný/  
anodizovaný



Tento montážní systém je vhodný pro montáž sensorů kdekoli. Pro montážní trubky o průměru 12 mm, které jsou k dispozici v délkách 200 a 500 mm, existuje celá řada upínacích držáků, kterými lze trubky bezpečně upevnit. Držák montážní svorky je vybaven vnitřním závitem M6. Lze k němu připevnit jak montážní držáky, tak univerzální montážní držáky s kulovou hlavou. Pro držák patkových svorek AY000161 a držák svorek AY000163 je k dispozici také magnetický držák AY000162, pomocí kterého lze montážní konstrukci snadno připevnit k magnetické části stroje.

#### Mechanické vlastnosti

Průměr	12 mm
Délka	200 mm
Povrch	anodizovaný/eloxovaný
Materiál	Hliník

#### Ostatní vlastnosti

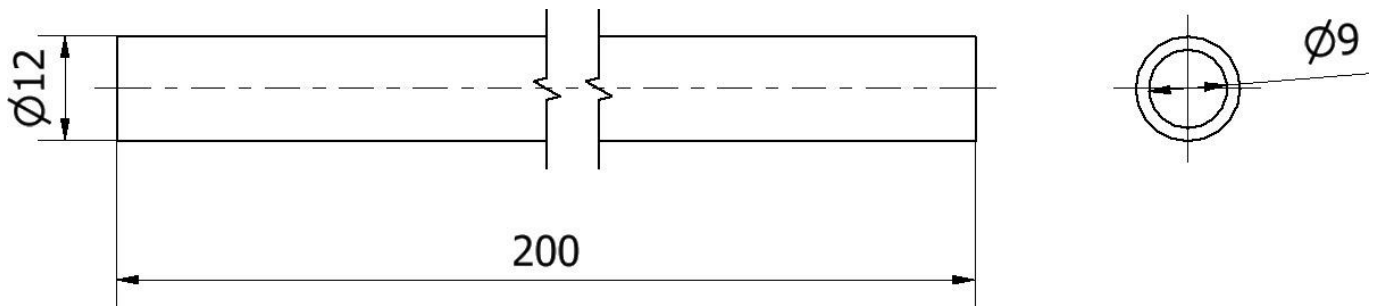
Verze	Montážní trubka
-------	-----------------

#### Klasifikace

ETIM 8	EC002024 Příslušenství/náhradní díly pro příkazová zařízení
--------	---

#### Další

Skupina produktů IPF	900 Příslušenství
Rozměry balení	250 x 200 x 12 mm
Hrubá váha	32 g
Číslo zboží	76090000
WEEE číslo	40951076
V souladu s POP	Ano
V souladu s REACH	Ano
V souladu s RoHS	Ano

**Rozměrový výkres****Montáž**

Montáž / instalaci smí provádět pouze kvalifikovaný elektrikář!

**Likvidace**

Číslo WEEE podle § 6 odst. 3 ElektroG:  
40951076

**Bezpečnostní pokyny**

/ Před uvedením do provozu prosím zkontrolujte, zda byly dodrženy veškeré bezpečnostní pokyny, které jsou případně uvedené v dokumentaci výrobku.

/ Nikdy nepoužívejte tato zařízení v aplikacích, kde bezpečnost osob závisí na jejich funkčnosti.