

AY000159

Akcesoria • Montaż

Akcesoria czujnika, rurka montażowa, Ø12mm 200long, anodowane/anodowane aluminium



Ten system montażowy jest odpowiedni do montażu czujników w dowolnym miejscu. Dla rurek montażowych o średnicy 12 mm, które są dostępne w długościach 200 i 500 mm, dostępna jest szeroka gama uchwytów zaciskowych, za pomocą których można bezpiecznie przymocować rurki. Uchwyt zacisku montażowego jest wyposażony w gwint wewnętrzny M6. Można do niego przymocować zarówno uchwyty montażowe, jak i uniwersalne uchwyty z głowicą kulową. Magnes AY000162 jest również dostępny dla uchwytu zaciskowego AY000161 i uchwytu zaciskowego AY000163, który można wykorzystać do łatwego przymocowania konstrukcji montażowej do magnetycznej części maszyny.

Właściwości mechaniczne

Średnica	12 mm
Długość	200 mm
Powierzchnia	anodowany/anodowana
Materiał	Aluminium

Inne właściwości

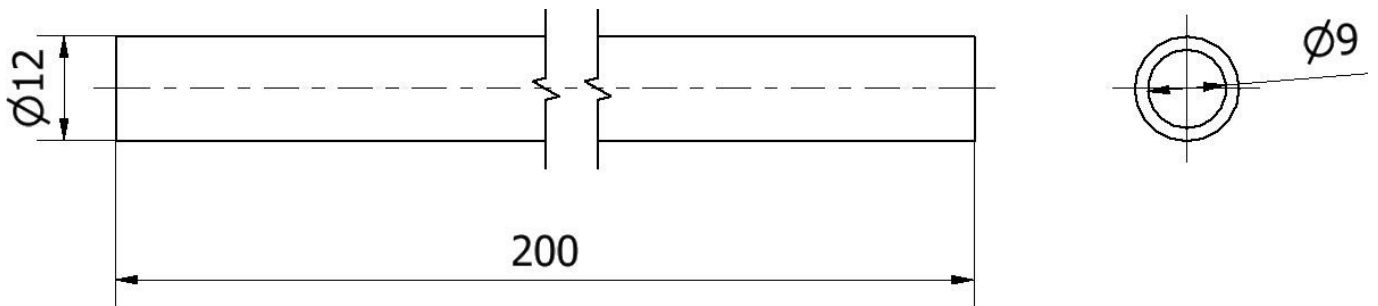
Wersja	Rura montażowa
--------	----------------

Klasyfikacja

ETIM 8	EC002024 Akcesoria/części zamienne do jednostek sterujących
--------	---

Więcej informacji

Grupa produktów IPF	900 Akcesoria
Wymiary opakowania	250 x 200 x 12 mm
Masa brutto	32 g
Numer taryfy celnej	76090000
Numer WEEE	40951076
Zgodność z POP	Tak
Zgodność z REACH	Tak
Zgodność z dyrektywą RoHS	Tak

Rysunek wymiarowy**Instalacja**

Instalacja może być przeprowadzona wyłącznie przez wykwalifikowanego elektryka!

**Usuwanie odpadów**

Numer WEEE zgodnie z § 6 ust. 3 ElektroG:
40951076

Instrukcje bezpieczeństwa

- / Przed uruchomieniem należy upewnić się, że przestrzegane są wszystkie instrukcje bezpieczeństwa zawarte w dokumentacji produktu.
- / Korzystanie z tych produktów jest zabronione, jeśli mają one bezpośredni wpływ na bezpieczeństwo osobiste.