

## AY000161

### Příslušenství • Instalace - potrubní instalační systém

Příslušenství Sensor, držák nožních svorek, Ø38mm 25 vysoký, hliník



Tento montážní systém je vhodný pro montáž senzorů kdekoli. Pro montážní trubky o průměru 12 mm, které jsou k dispozici v délkách 200 a 500 mm, existuje celá řada upínacích držáků, kterými lze trubky bezpečně upevnit. Držák montážní svorky je vybaven vnitřním závitem M6. Lze k němu připevnit jak montážní držáky, tak univerzální montážní držáky s kulovou hlavou. Pro držák patkové svorky AY000161 a držák svorky AY000163 je k dispozici také magnetický držák AY000162, pomocí kterého lze montážní konstrukci snadno připevnit k magnetické části stroje.

#### Elektrické vlastnosti

|                         |       |
|-------------------------|-------|
| Průměr vnitřního vývrtu | 12 mm |
|-------------------------|-------|

#### Mechanické vlastnosti

|          |        |
|----------|--------|
| Průměr   | 38 mm  |
| Výška    | 25 mm  |
| Materiál | Hliník |

#### Ostatní vlastnosti

|       |                    |
|-------|--------------------|
| Verze | Držák patní svorky |
|-------|--------------------|

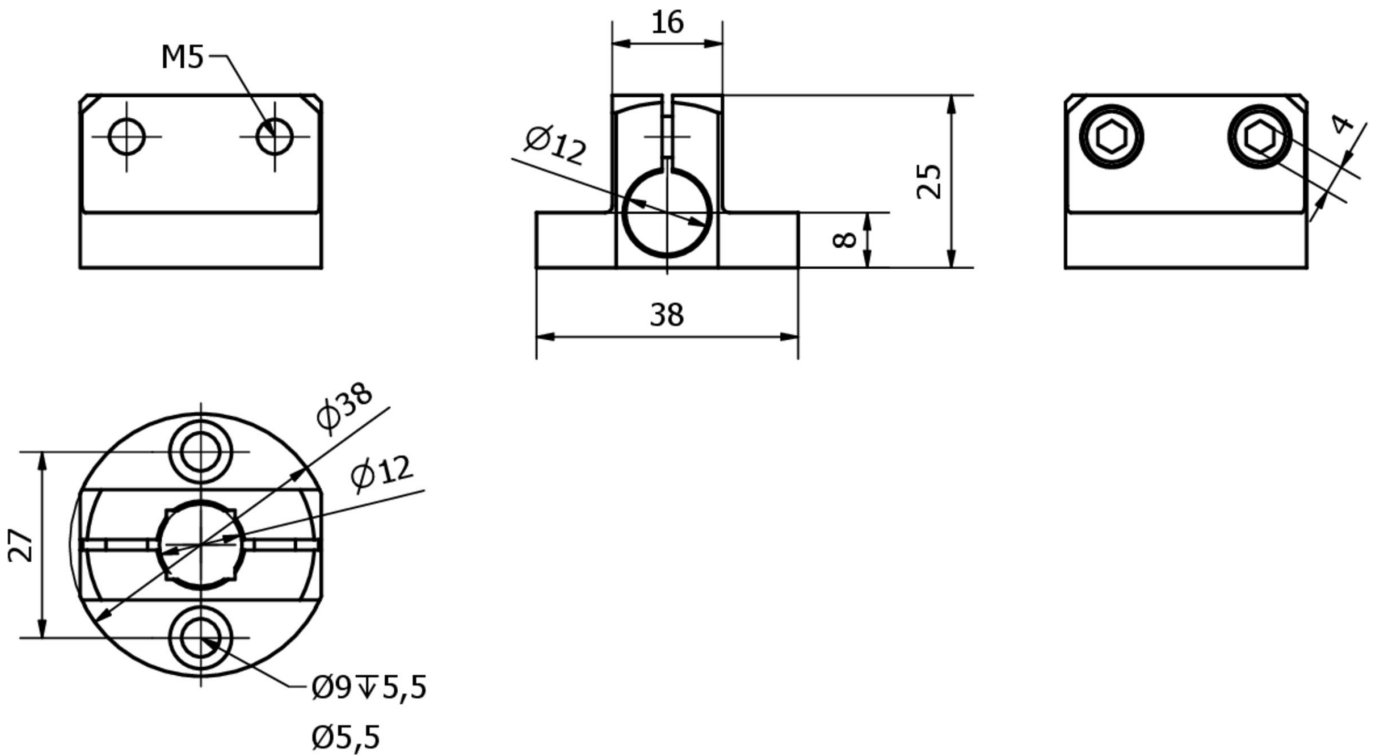
#### Klasifikace

|        |   |
|--------|---|
| ETIM 8 | EC002024 Příslušenství/náhradní díly pro příkazová zařízení |
|--------|---|

#### Další

|                      |                   |
|----------------------|-------------------|
| Skupina produktů IPF | 900 Příslušenství |
| Rozměry balení       | 120 x 100 x 40 mm |
| Hrubá váha           | 35 g              |
| Číslo zboží          | 76169990          |
| WEEE číslo           | 40951076          |
| V souladu s POP      | Ano               |
| V souladu s REACH    | Ano               |
| V souladu s RoHS     | Ano               |

**Rozměrový výkres**



**Montáž**

Montáž / instalaci smí provádět pouze kvalifikovaný elektrikář!



**Likvidace**

Číslo WEEE podle § 6 odst. 3 ElektroG:  
40951076

**Bezpečnostní pokyny**

**/** Před uvedením do provozu prosím zkontrolujte, zda byly dodrženy veškeré bezpečnostní pokyny, které jsou případně uvedené v dokumentaci výrobku.

**/** Nikdy nepoužívejte tato zařízení v aplikacích, kde bezpečnost osob závisí na jejich funkčnosti.