

AY000161

Zubehör • Montage - Rohrmontagesystem

Zubehör Sensor, Fußklemmhalter, Ø38mm 25hoch, Aluminium



Dieses Befestigungssystem eignet sich zur Montage von Sensoren an beliebigen Stellen. Für die Montagerohre mit einem Durchmesser von 12mm, die mit 200 und 500mm Länge lieferbar sind, gibt es eine Vielzahl von Klemmhaltern, mit denen sich die Rohre stabil befestigen lassen. Der Anbauklemmhalter ist mit einem M6-Innengewinde ausgestattet. Daran lassen sich sowohl die Montagewinkel als auch die Universalhalter mit Kugelkopf befestigen. Für den Fußklemmhalter AY000161 und den Klemmhalter AY000163 ist außerdem der Magnet AY000162 erhältlich, mit dem die Montagekonstruktion ganz einfach an einem magnetischen Maschinenteil befestigt werden kann.

Elektrische Eigenschaften

Durchmesser der Innenbohrung	12 mm
------------------------------	-------

Mechanische Eigenschaften

Durchmesser	38 mm
Höhe	25 mm
Werkstoff	Aluminium

Sonstige Eigenschaften

Ausführung	Fußklemmhalter
------------	----------------

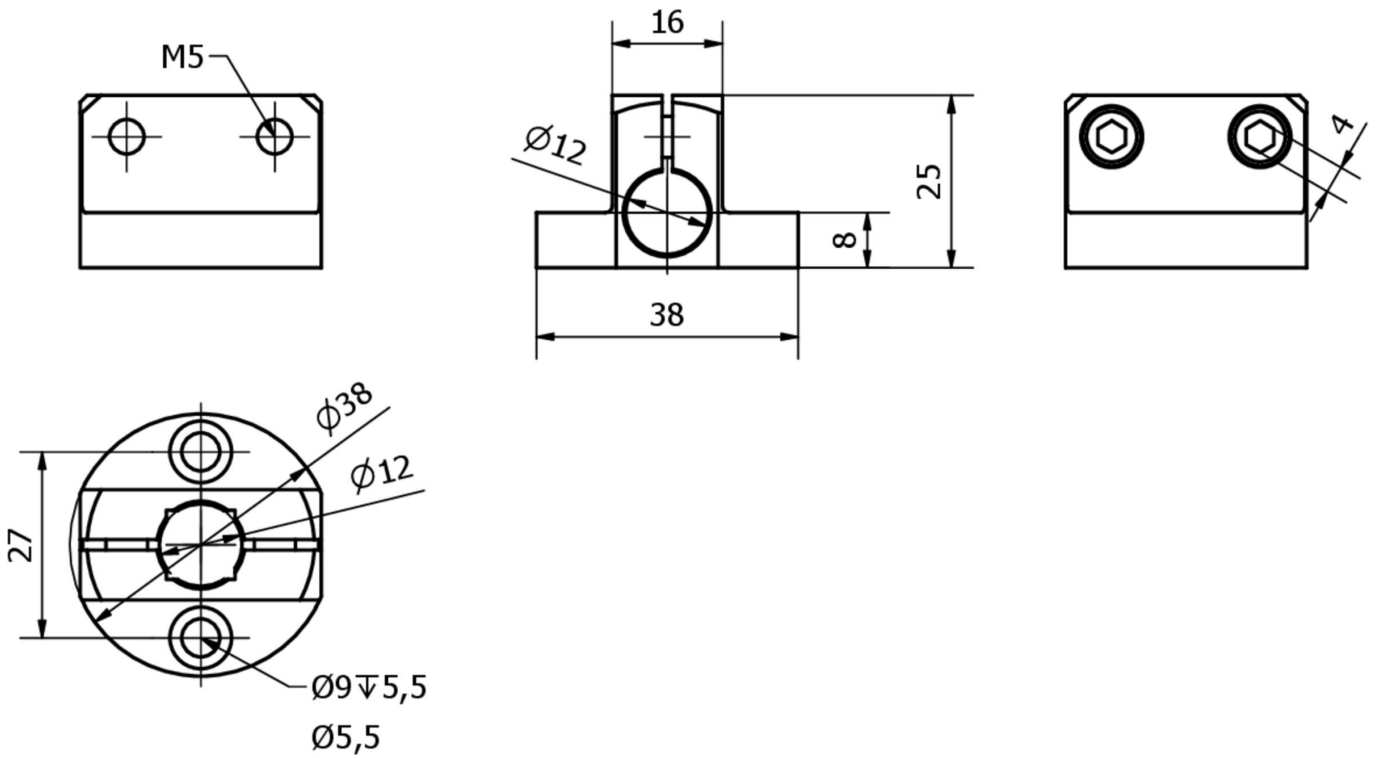
Klassifizierung

ETIM 8	EC002024 Zubehör/Ersatzteile für Befehlsgeräte
--------	--

Weiteres

IPF Produktgruppe	900 Zubehör
Verpackungsmaße	120 x 100 x 40 mm
Bruttogewicht	35 g
Zolltarifnummer	76169990
WEEE-Nummer	40951076
POP-konform	Ja
REACH-konform	Ja
RoHS konform	Ja

Massbild



Einbau

Einbau / Installation darf nur durch eine Elektrofachkraft erfolgen!



Entsorgung

WEEE-Nummer gemäß § 6 Abs. 3 ElektroG:
40951076

Sicherheitshinweise

/ Bitte vergewissern Sie sich vor Inbetriebnahme, dass alle ggf. in der Produktdokumentation aufgeführten Sicherheitshinweise beachtet wurden.

/ Bei direkter Auswirkung auf die Personensicherheit ist die Anwendung dieser Produkte untersagt.