

AY000161

Accessori • Montaggio

Accessori per sensori, supporto per morsetto a piede, Ø38mm 25 altezza, alluminio



Questo sistema di montaggio è adatto a montare i sensori ovunque. Per i tubi di montaggio con diametro di 12 mm, disponibili nelle lunghezze di 200 e 500 mm, è disponibile un'ampia gamma di supporti per morsetti con cui è possibile fissare saldamente i tubi. Il supporto del morsetto di montaggio è dotato di una filettatura interna M6. Ad esso possono essere fissate sia le staffe di montaggio che le staffe universali con testa a sfera. Il magnete AY000162 è disponibile anche per la staffa di fissaggio del piede AY000161 e per la staffa di fissaggio AY000163, che può essere utilizzata per fissare facilmente la struttura di montaggio a una parte di macchina magnetica.

Proprietà elettriche

Diametro del foro interno	12 mm
---------------------------	-------

Proprietà meccaniche

Diametro	38 mm
Altezza	25 mm
Materiale	Alluminio

Altre proprietà

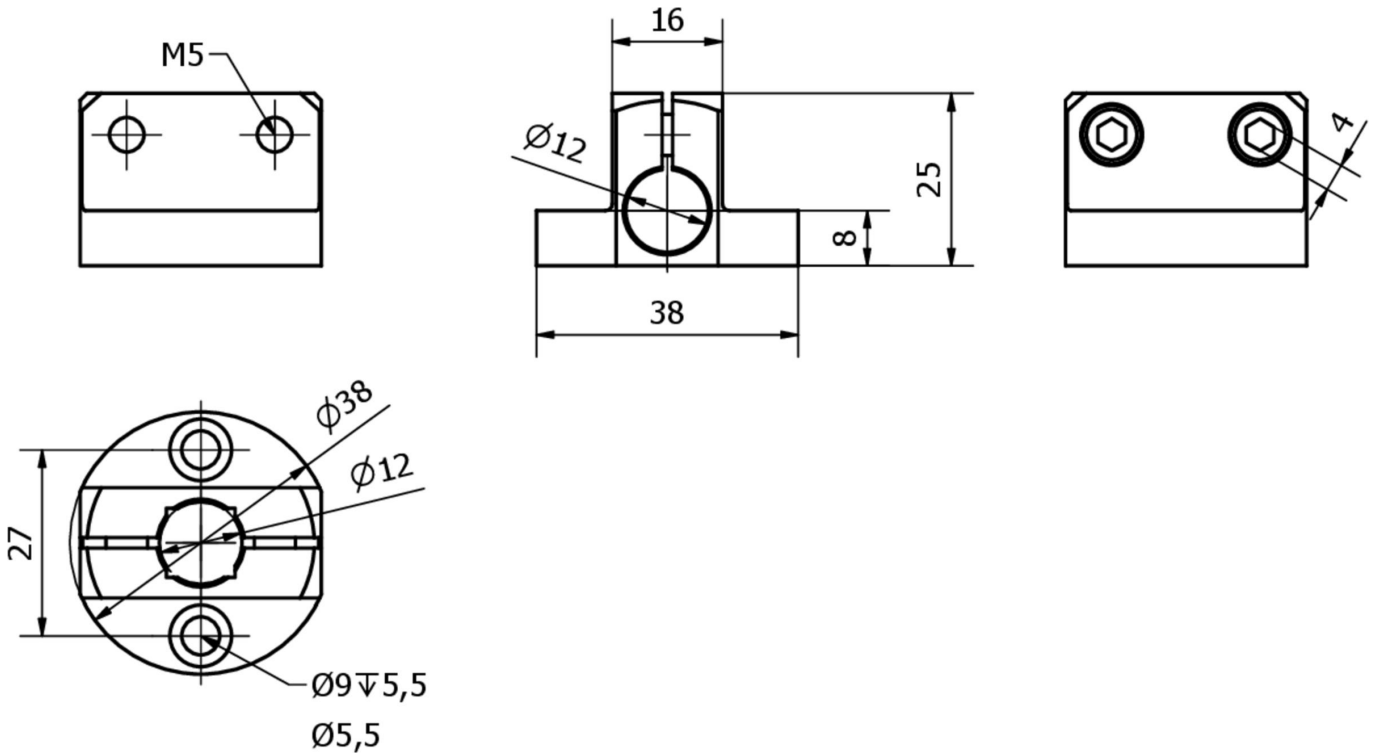
Versione	Supporto del morsetto del piede
----------	---------------------------------

Classificazione

ETIM 8	EC002024 Accessori/ricambi per unità di controllo
--------	---

Ulteriori informazioni

Gruppo di prodotti IPF	900 Accessori
Dimensioni dell'imballaggio	120 x 100 x 40 mm
Peso lordo	35 g
Numero di tariffa doganale	76169990
Numero WEEE	40951076
Compatibile con POP	Sì
Conforme a REACH	Sì
Conforme alla direttiva RoHS	Sì

Disegno quotato**Installazione**

L'installazione deve essere eseguita esclusivamente da un elettricista qualificato!

**Smaltimento dei rifiuti**

Numero RAEE secondo § 6 par. 3 ElektroG: 40951076

Istruzioni di sicurezza

/ Prima della messa in funzione, accertarsi che siano state rispettate tutte le indicazioni di sicurezza contenute nella documentazione del prodotto.

/ L'uso di questi prodotti è vietato se ha un impatto diretto sulla sicurezza personale.