

## AY000162

### Příslušenství • Instalace - potrubní instalační systém

Příslušenství, magnetické, Ø43mm, neodym-železo-bór, vnitřní závit M5, guma



Magnetické pro upevnění držáků svorek

#### Mechanické vlastnosti

Design	Kruhový
Průměr	43 mm
Materiál krytu	Pryž
Rozměr závitu vnitřního otvoru	M5
Okolní teplota	-20 - 80 °C
Materiál magnetu	Neodym-Železo-Bor

#### Ostatní vlastnosti

Verze	Magnetický držák
-------	------------------

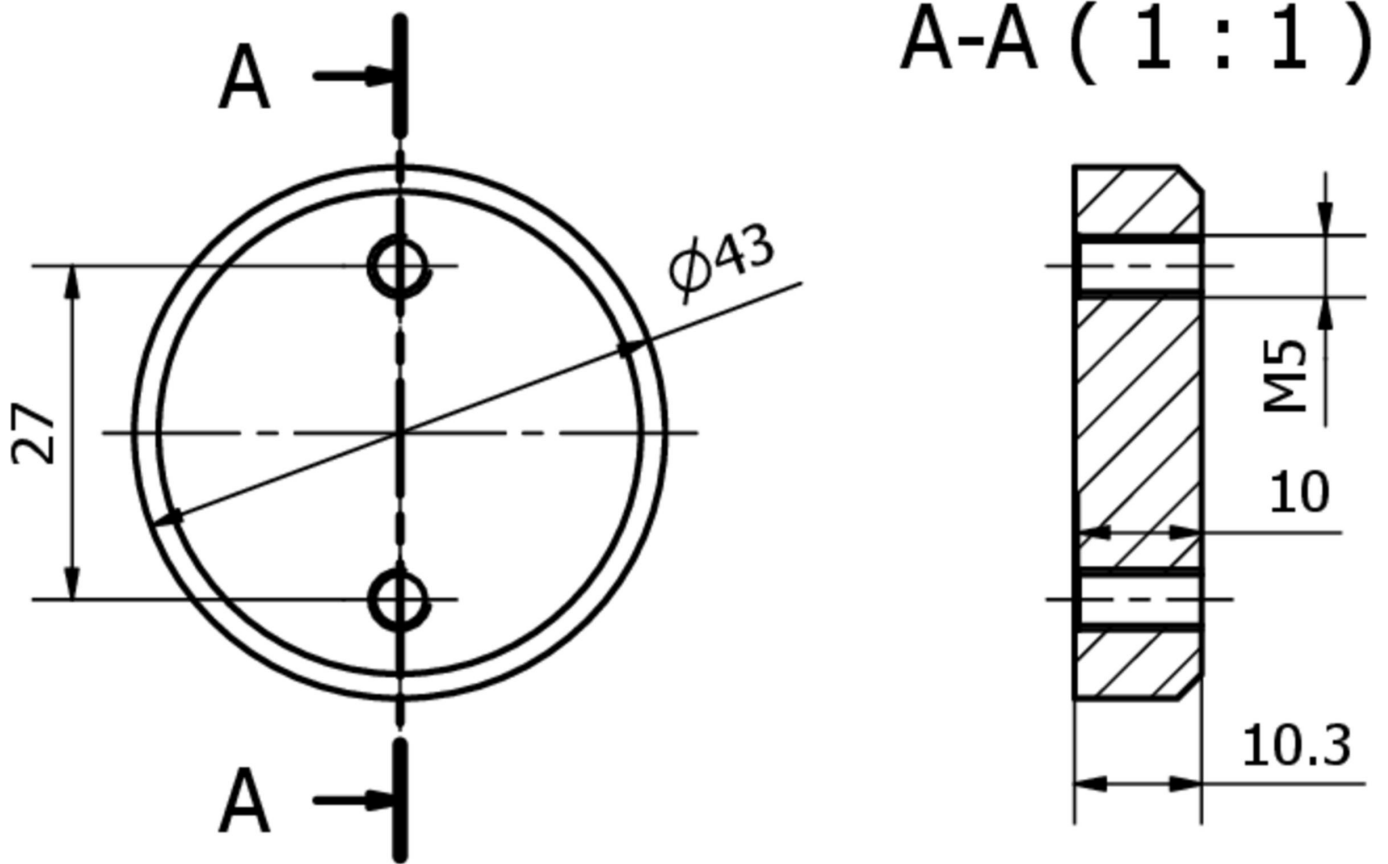
#### Klasifikace

ETIM 8	EC001769 Magnet pro systém přidržování otevírání dveří
--------	--

#### Další

Skupina produktů IPF	900 Příslušenství
Rozměry balení	115 x 55 x 35 mm
Hrubá váha	40 g
Číslo zboží	85051110
WEEE číslo	40951076
V souladu s POP	Ano
V souladu s REACH	Ano
V souladu s RoHS	Ano

Rozměrový výkres



**Montáž**

Montáž / instalaci smí provádět pouze kvalifikovaný elektrikář!



**Likvidace**

Číslo WEEE podle § 6 odst. 3 ElektroG:  
40951076

**Bezpečnostní pokyny**

**/** Před uvedením do provozu prosím zkontrolujte, zda byly dodrženy veškeré bezpečnostní pokyny, které jsou případně uvedené v dokumentaci výrobku.

**/** Nikdy nepoužívejte tato zařízení v aplikacích, kde bezpečnost osob závisí na jejich funkčnosti.