

AY000162

Zubehör • Montage - Rohrmontagesystem

Zubehör, Magnet, Ø43mm, Neodym-Eisen-Bor, Innengewinde M5, Gummi



Magnet zur Befestigung von Klemmhaltern

Mechanische Eigenschaften

Bauform	rund
Durchmesser	43 mm
Werkstoff des Gehäuses	Kunststoff (Gummi)
Gewindemaß der Innenbohrung	M5
Umgebungstemperatur	-20 - 80 °C
Werkstoff des Magneten	Neodym-Eisen-Bor

Sonstige Eigenschaften

Ausführung	Magnethalter
------------	--------------

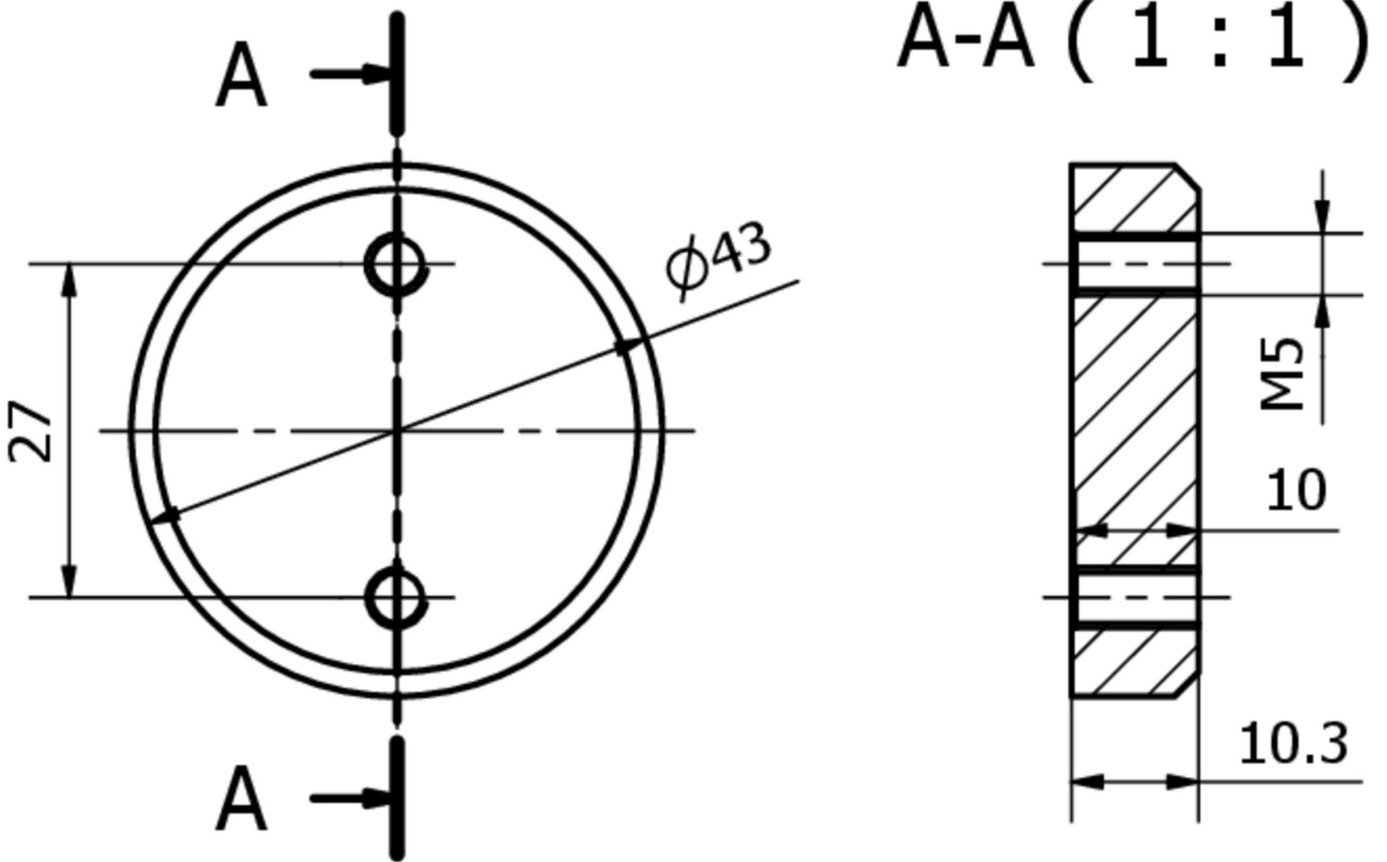
Klassifizierung

ETIM 8	EC001769 Haftmagnet für Türfeststellanlage
--------	--

Weiteres

IPF Produktgruppe	900 Zubehör
Verpackungsmaße	115 x 55 x 35 mm
Bruttogewicht	40 g
Zolltarifnummer	85051110
WEEE-Nummer	40951076
POP-konform	Ja
REACH-konform	Ja
RoHS konform	Ja

Massbild



Einbau

Einbau / Installation darf nur durch eine Elektrofachkraft erfolgen!



Entsorgung

WEEE-Nummer gemäß § 6 Abs. 3 ElektroG:
40951076

Sicherheitshinweise

/ Bitte vergewissern Sie sich vor Inbetriebnahme, dass alle ggf. in der Produktdokumentation aufgeführten Sicherheitshinweise beachtet wurden.

/ Bei direkter Auswirkung auf die Personensicherheit ist die Anwendung dieser Produkte untersagt.