

## AY000162

### Accesorios • Montaje - sistema de montaje de tubos

Accesorios, imán, Ø43mm, neodimio-hierro-boro, rosca interior M5, goma



Imán para fijar los soportes de pinza

#### Datos mecánicos

Diseño	redondo
Diámetro	43 mm
Material de la carcasa	Goma
Dimensión de la rosca del agujero interior	M5
Temperatura ambiente	-20 - 80 °C
Material del imán	Neodimio-hierro-boro

#### Otros datos

Versión	Soporte magnético
---------	-------------------

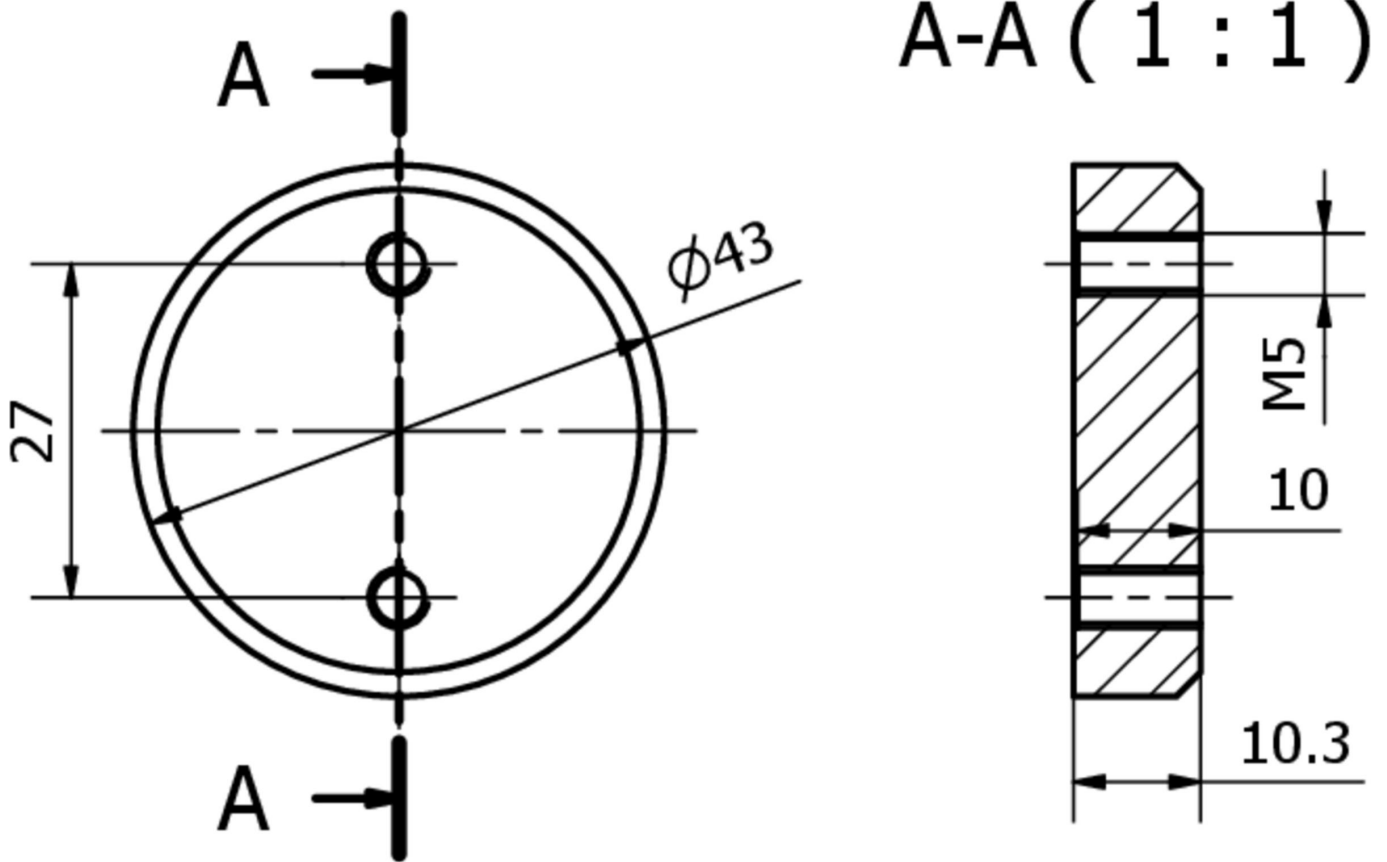
#### Clasificación

ETIM 8	EC001769 Imán de sujeción para sistema de retención de puertas
--------	--

#### Más

Grupo de productos ipf	900 Accesorios
dimensiones de embalaje	115 x 55 x 35 mm
Peso bruto	40 g
Código arancelario	85051110
WEEE número	40951076
Conforme con POP	Sí
Conforme a REACH	Sí
Conforme a RoHS	Sí

Dibujo acotado



**Montaje**

El montaje/la instalación solo debe ser llevado a cabo por electricistas cualificados.



**Eliminación de residuos**

Número WEEE según § 6 párrafo 3 ElektroG: 40951076

**Indicaciones de seguridad**

! Antes de la puesta en marcha, asegúrese de que se han respetado todas las indicaciones de seguridad indicadas en la documentación del producto.

! El uso de estos productos está prohibido si tienen un efecto directo en la seguridad de las personas.