

AY000162

Accessoires • Montage - Système de montage sur tube

Accessoires, aimant, Ø43mm, néodyme-fer-bore, filetage femelle M5, caoutchouc



Aimant pour la fixation des supports de serrage

Propriétés mécaniques

Forme de construction	rond
Diamètre	43 mm
Matériau du boîtier	Caoutchouc
Dimension du filetage du trou intérieur	M5
Température ambiante	-20 - 80 °C
Matériau de l'aimant	Néodyme-fer-bore

Autres caractéristiques

Version	Support magnétique
---------	--------------------

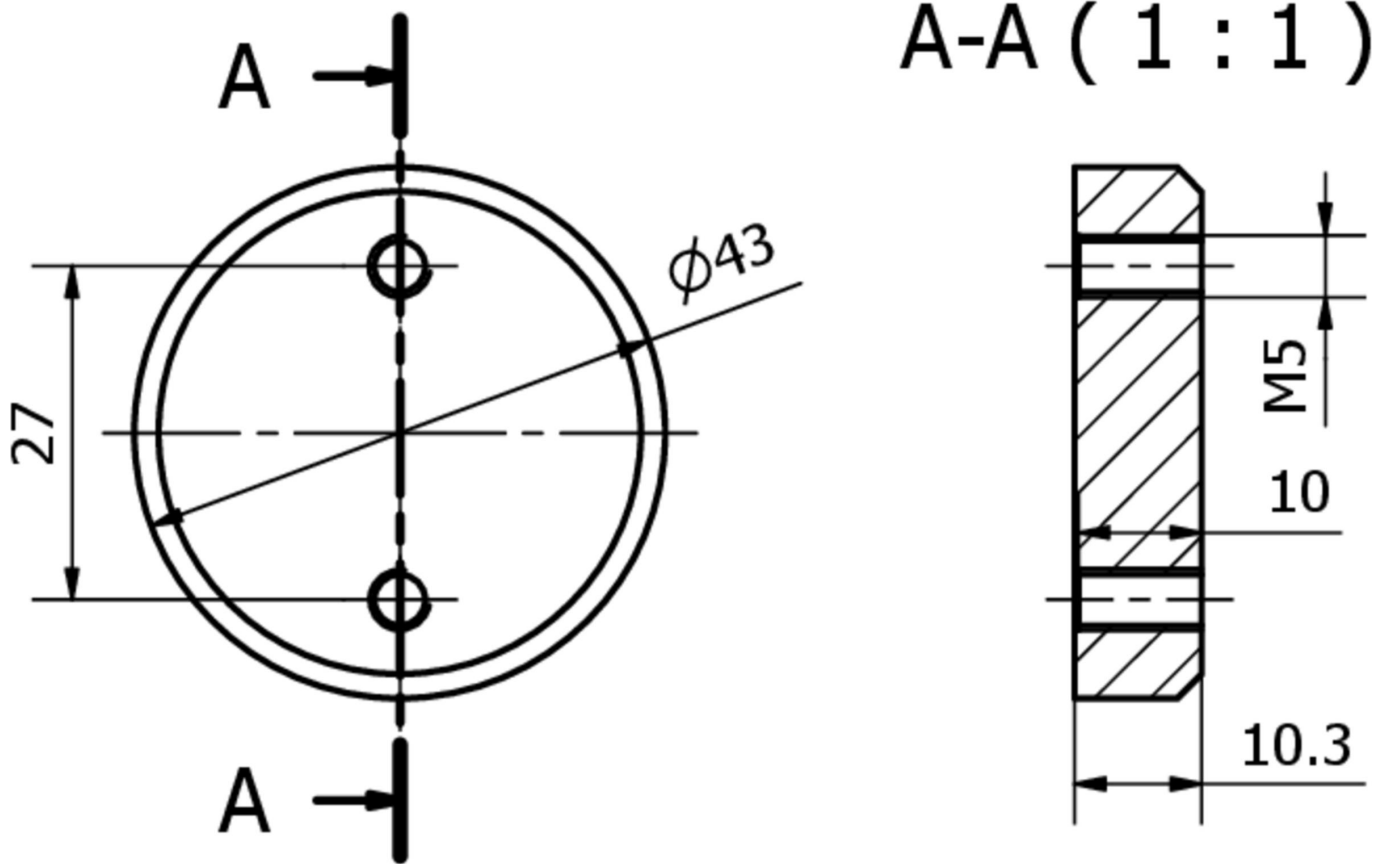
Classification

ETIM 8	EC001769 Aimant de maintien pour dispositif d'arrêt de porte
--------	--

Autre

Groupe de produits IPF	900 Accessoires
Dimensions de l'emballage	115 x 55 x 35 mm
Poids brut	40 g
Numéro de tarif douanier	85051110
Numéro WEEE	40951076
Conforme au POP	Oui
Conforme à REACH	Oui
Conforme à la directive RoHS	Oui

Schéma d'encombrement



Montage

Le montage / l'installation ne doit être effectué que par un électricien spécialisé !



Élimination

Numéro WEEE selon § 6 alinéa 3 ElektroG : 40951076

Consignes de sécurité

/ Avant la mise en service, veuillez vous assurer que toutes les consignes de sécurité figurant éventuellement dans la documentation du produit ont été respectées.

/ En cas d'impact direct sur la sécurité des personnes, l'utilisation de ces produits est interdite.